

# ОРИГИНАЛЬНЫЕ АКСЕССУАРЫ ДЛЯ АВТОМОБИЛЕЙ ХАНТЕР



# СОДЕРЖАНИЕ

---

5	История модели
11	Бездорожье
27	Экстерьер
37	Интерьер
42	Комфорт
48	Безопасность



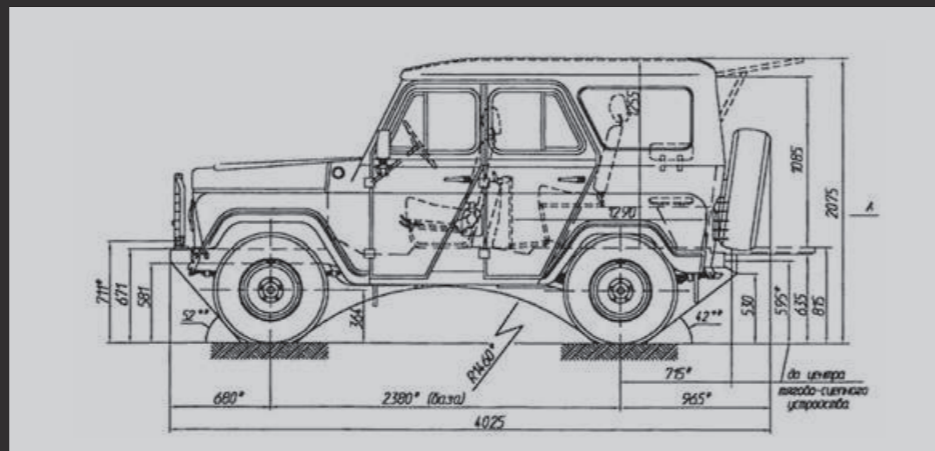
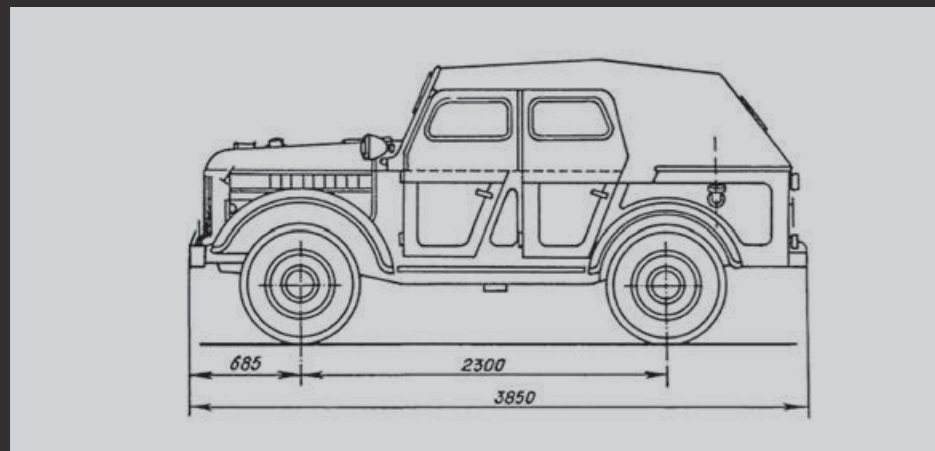


# 01

## ПО СЛЕДАМ ЛЕГЕНДЫ ИСТОРИЯ МОДЕЛИ

УАЗ ХАНТЕР, пожалуй, самый харизматичный утилитарный внедорожник на российском рынке берет своё начало от армейского «командирского» УАЗ 469. Автомобиль великолепно зарекомендовал себя при работе в экстремальных условиях и по праву заслужил статус легенды бездорожья среди охотников и любителей активного отдыха. Всего за историю существования модели было реализовано более 1.650.000 автомобилей как на территории бывшего СССР, так и за его пределами. Со временем на заводе задумались о необходимости продолжать выпуск Хантера, но настоящие ценители автомобиля убедили заводчан продолжить выпуск, и, в 2016 году, руководство Ульяновского автомобильного завода приняло решение о возобновлении выпуска легенды бездорожья в обновленном техническом исполнении.

01



## ГВАРДЕЙСКОЕ ПРОШЛОЕ

### УАЗ 69

Ковать «внедорожную» славу в Ульяновске начали с модели УАЗ 69, разработанной коллективом конструкторов Горьковского автомобильного завода под руководством Григория Вассермана. Кропотливая работа над легким внедорожником для нужд Советской Армии стартовала в 1946 году, а серийные образцы сошли с конвейера спустя семь лет. А еще через три года в Ульяновск полностью отдали производство модели – и так УльЗИС (Ульяновский Завод им. Сталина) стал УАЗом (Ульяновский Автомобильный Завод)!

## УАЗ 469

Основной командирский автомобиль в Советской Армии и странах Варшавского договора с середины 1970-х. Благодаря удачной конструкции трансмиссии, а также высокой ремонтпригодности в полевых условиях УАЗ 469 до сих пор считается эталоном полноприводного автомобиля. Машину экспортировали в 80 стран! Что это, если не мировое признание?



# АКСЕССУАРЫ СО ЗНАКОМ ОТЛИЧИЯ

## Качество, надежность и безопасность

От качества автомобильных деталей зависит личная безопасность водителя и пассажиров. Оригинальные аксессуары от производителя полностью соответствуют современным техническим требованиям, их долговечность и надежность доказаны на практике.

## Гарантийные обязательства

Оригинальные аксессуары для автомобиля УАЗ Хантер – высокое качество и безопасная надежность. Нам важно, чтобы все разработки УАЗ функционировали безупречно. Поэтому мы даем собственную гарантию и точно исполняем обязательства по обслуживанию.

## Собственные разработки УАЗ

Внедрение оригинальных идей, расширяющих и совершенствующих возможности автомобиля – важная часть работы команды инженеров УАЗ. И каждый день мы прилагаем все усилия для того, чтобы придумать и реализовать новые уникальные разработки для вашего внедорожника.

## Привлекательные цены

Автомобильные аксессуары от производителя – самая надежная гарантия не только высокого качества, но и привлекательных цен. Зачем платить больше, если есть действительно оптимальный выбор?

## Дизайн и функциональность

Инженеры и дизайнеры УАЗ знают: даже в самых миниатюрных аксессуарах могут быть заключены широкие возможности и высокая функциональность. Мы предлагаем попробовать сочетание особенного брутального стиля автомобиля УАЗ и высоких технологий будущего уже сегодня.





02

## ВИЖУ ЦЕЛЬ — НЕ ВИЖУ ПРЕПЯТСТВИЙ БЕЗДОРОЖЬЕ

Вдали от оживленных трасс УАЗ Хантер полностью раскрывает свой железный характер. Родная стихия! Встречайте самые передовые разработки, благодаря которым ваш внедорожник преодолеет даже самый сложный рельеф. Причем очень легко и непринужденно.

## 02.1

ЭЛЕКТРИЧЕСКИЕ ЛЕБЕДКИ  
СЕРИИ SUPERWINCH

## Серия SuperWinch

Эта серия – оптимальный выбор для тех, кому нужна простая и надежная лебедка по доступной цене. Лебедки идеально подходят для поездок на охоту, рыбалку или выездов на природу. Серию TigerShark давно оценили любители off road из США: лебедки получили несколько различных призов, в том числе Rock Solid.

## Серия HEW

Лебедка HEW-8500 X power- одна из самых популярных лебедок в нашем ассортименте, благодаря сочетанию “универсального” тягового усилия, неизменно высокого качества исполнения и привлекательной цены. Данная лебедка имеет стандартные посадочные размеры, легко поддается обслуживанию и ремонту.

## 02



<b>Модель / Артикул</b>	ЛЕБЕДКА HEW-8500 X power	ЛЕБЕДКА SuperWinch LP 8 500	ЛЕБЕДКА SuperWinch TS 9 500
<b>Тяговое усилие</b>	3 850 кг	3 856 кг	4 309 кг
<b>Габариты</b>	529 x 161 x 164 мм	541 x 160 x 218 мм	529 x 160 x 234,5 мм
<b>Передача</b>	планетарная	планетарная	218:1
<b>Вес</b>	35 кг	33,11 кг	41 кг
<b>Мощности двигателя</b>	5,6 л.с.	4,5 л.с.	5,2 л.с.
<b>Трос</b>	8 x 28,5 мм/м	7,9 x 29 мм/м	8,3 x 28 мм/м
<b>Пульт управления</b>	проводной 3,7 м	проводной 3,7 м	проводной 3,6 м
	000000-4723022-00	000000-4723025-00	000000-4723027-00

## 02.2

ЭЛЕКТРИЧЕСКИЕ ЛЕБЕДКИ  
СЕРИИ РЫСАК

## Надёжная серия лебедок «Рысак»

Лебедка российского бренда Автоспас предназначена для использования в качестве средства самовытаскивания легких внедорожников массой до 4 500 кг. В серии предоставлены лебедки с тяговыми усилиями от 3800 до 4 500 кг.

## 02



Модель / Артикул	ЛЕБЕДКА ЛПЭ38В «Рысак»	ЛЕБЕДКА ЛПЭ45ВИ «Рысак»
Тяговое усилие	3 800 кг	4 545 кг
Габариты	548 x 158 x 260 мм	560 x 157,5 x 203 мм
Передача	планетарная	планетарная
Вес	41 кг	41 кг
Мощности двигателя	5,0 л.с.	5,1 л.с.
Трос	8,1 x 29 мм/м	9,2 x 26 мм/м
Пульт управления	проводной	проводной
	000000-4723028-00	000000-4723029-00





#### Ролики направляющие для лебедки

8 500-12 500

000000-4723036-00



#### Блок 4 дюйма

Благодаря блоку тяговое усилие может достигать 8 000 кг.

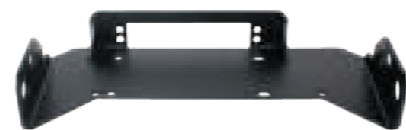
000000-4723009-00



#### Стропа коррозияштитная

8 см X 3 м, 12000 кг  
При пользовании лебедкой коррозияштитная стропа облегчает процесс вытягивания автомобиля и защищает живое дерево от повреждений.

000000-4723042-00



#### Кронштейн для лебедки

Лебедки - очень массивные устройства, поэтому кронштейн для их установки изготавливается из качественной нержавеющей стали.

316300-4723019-00

(s9 000, x9, ts 9 500, lp 8 500, hew-8 500)

316300-4723020-00

(лпэ38в, ts 9 500, lp 8 500, hew-8 500)



#### Гаситель троса

Гаситель троса – защитная накидка на трос, которую нужно закрепить на нем до того, как к нему прилагается нагрузка. В случае разрыва троса или стропы гаситель примет на себя основную ударную волну.

000000-4723010-00 (superwinch)

000000-4723011-00 (t-max)



#### Стропа буксирная динамическая 6 см X 9 м, 8 000

Буксировочные стропы из нейлона с большим коэффициентом удлинения позволяют не только буксировать неисправный автомобиль практически без рывков.

000000-4723041-00



#### Губки направляющие

используются на автомобильных лебедках со стальным тросом, когда нет возможности поставить направляющие ролики. Предназначены для правильной намотки троса на барабан.

000000-4723012-00



#### Шакл

Применяется для быстрого сращивания или для зачаливания за буксировочную проушину любых видов тросов.

000000-4723050-00

(средний 5 / 8 inch, 3,25 T)

000000-4723051-00

(стандартный 4,75 T)



#### Набор аксессуаров с динамической стропой 8000 кг

Комплект необходимых аксессуаров для использования лебедки. В комплект входят блок, шаклы, стропа и сумка.

000000-4723035-00



#### Радиоуправление ТМ

Подходит к любой лебедке с напряжением питания 12 В. Работает в FM-диапазоне.

000000-4723040-00



#### Удлинитель

Удлинители для переноса разъема пульта управления серии лебедок.

000000-4723046-00 для переноса

разъема пульта управления LP, TS

000000-4723047-00

для переноса разъема пульта управления X-power

000000-4723048-00

для переноса разъема пульта управления Автоспас



#### Отключатель плюса

Позволяет избежать непроизвольного запуска лебедки.

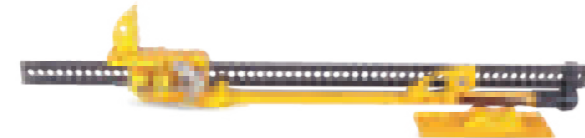
000000-4723037-00



### Набор аксессуаров (блок, шаклы, стропа, крюк, перчатки) ТМ

Комплект необходимых аксессуаров для использования лебедки.

000000-4723034-00



### Домкрат реечный 120 см Т-MAX

Реечный домкрат незаменим на бездорожье: он позволяет поднять автомобиль, зацепив за силовой бампер, что удобно, если машина застряла в грязи по кромку дверей и нет возможности установить домкрат под днище. Реечный домкрат обладает существенной грузоподъемностью, которая напрямую зависит от его высоты.

000000-4723052-00

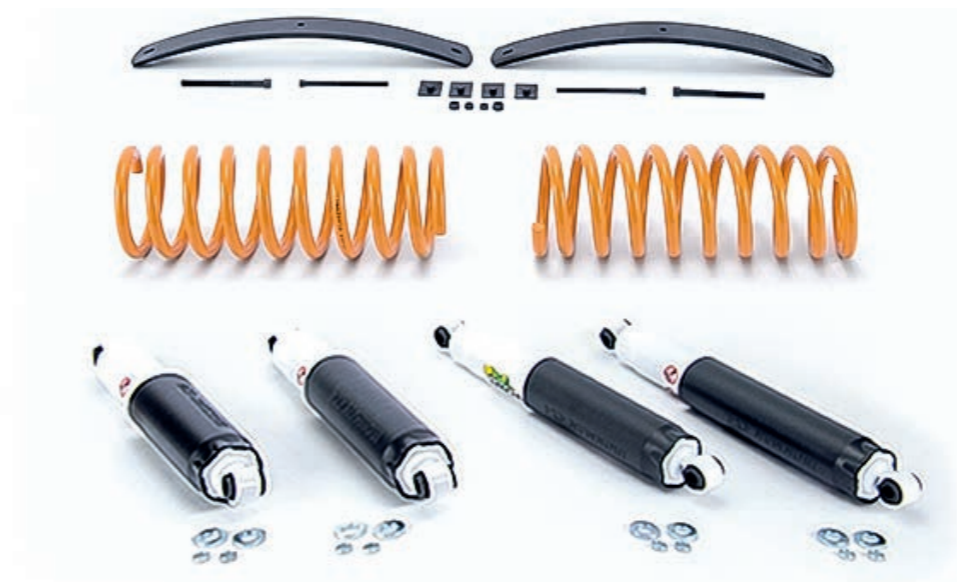


### Устройство подъема за колесо для домкрата Т-MAX, NI-LIFT

Позволяет поднять автомобиль непосредственно за колесо, значительно снижая диапазон перемещения подъемного механизма, необходимый для достаточной и безопасной высоты подъема колеса.

000000-4723052-00

# 02



### Комплект для лифта подвески

Набор оригинальных деталей для лифта подвески УАЗ Хантер позволяет повысить проходимость автомобиля.

315100-4714016-00



### Шноркель

Шноркель – внешний воздухозаборник, который превратит ваш автомобиль в мощного «земноводного» зверя. Корпус шноркеля выполнен из эластичного полиэтилена, крепеж – из нержавеющей стали.

315100-4737041-00



### Крепление запасного колеса на экспедиционный багажник

Крепления позволяют держать запасное колесо в удобном и легкодоступном месте, надежно его фиксируя.

316300-4736032-00

## 02



### Крепление реечного домкрата

Крепления позволяют держать домкрат в удобном и легкодоступном месте.

316300-4736033-00



### Крепление лопаты

Крепления позволяют держать лопату в удобном и легкодоступном месте.

316300-4736031-01



### Багажник экспедиционный

Сверхпрочный и максимально удобный багажник необходим для перевозки грузов. Несколько опор и надежные крепления дают равномерное распределение нагрузки и защищают груз при езде по пересеченной местности. Есть специальные места для крепления дополнительного света, лопаты, реечного домкрата. Конструкция надежно защищена специальным ударопрочным порошковым покрытием, благодаря чему багажник прослужит максимально долго.

315100-4723005-01



### Лестница на заднюю дверь

Лестница крепится на заднюю дверь автомобиля. За счет удобной конструкции и высокого качества покрытия позволяет просто и легко пользоваться лестницей независимо от температуры воздуха и погодных условий.

315100-4723030-01

## 02



### Сэндтрэк алюминиевый

Сэндтрэки кладутся на пути следования машины по бездорожью или подкладываются под колеса буксующего автомобиля. Алюминиевые сэндтрэки толщиной 4 мм обеспечивают высокую жесткость.

000000-4737030-00



### Тягово-сцепное устройство

Тягово-сцепное устройство предназначено для буксировки прицепа. Оно полностью соответствует стандартам УАЗ в области безопасности.

315100-4723043-00



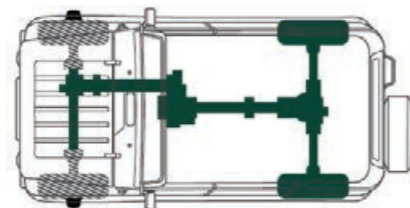
### Комплект муфт отключения колеса

Муфта предназначена для быстрого отключения / подключения передних колес к приводу автомобиля. Применение муфт позволяет снизить расход топлива и продлить срок службы трансмиссионного масла, уменьшить шум и исключить износ деталей привода передних колес в их отключенном состоянии.

315120-2304400-02 (без колпака)  
315120-2304400-03 усиленные



### Схема работы муфт отключения колеса



Вид сверху

- — в движении
- ▨ — блокировка

# 02



### Компрессор 7 ATM

Каждый автолюбитель сталкивается с ситуацией, когда наличие эффективного прибора для подкачки шин становится жизненно необходимым. Компрессор мощностью в 7 атмосфер работает от прикуривателя и имеет предохранитель на 15А для защиты автомобильной электроники. А яркий встроенный светодиодный фонарь поможет справиться с любой ситуацией на дороге в темное время суток.

000000-4726001-00



### Компрессор 10 ATM

Автомобильный компрессор незаменим не только в дороге, но также и на охоте, рыбалке или на даче. Компрессор укомплектован насосом поршневого типа, не требующим смазки, воздушными клапанами из нержавеющей стали, сверхточным двухкальным манометром и специальным клапаном DEFLATOR для регулировки давления. Производительность компрессора: 40 литров в минуту.

000000-4726002-00



# 03

## ВСЕГДА В ФОРМЕ ЭКСТЕРЬЕР

Оригинальные аксессуары помогают УАЗ Хантер стать идеальным отражением характера своего владельца. Защитные элементы силовых узлов автомобиля из стали подчеркивают любовь к свободе и широту души, и в то же время позволяют избежать неприятностей во время трофи-рейдов.

А линейка фирменных легкосплавных дисков сделает ваш внедорожник по-настоящему уникальным не только на дороге, но и вне городских трасс.



### Защита фар на передний бампер

Надежная защита из труб сохранит от повреждений фары.

315195-4714010-00



### Бампер силовой передний

Передний бампер служит для защиты кузова автомобиля в городе и на природе.

315195-4714000-00 (без защиты фар)

315195-4714002-00 (с защитой фар)



### Подкрылки

Пластиковые подкрылки для колесных арок. Какими бы тяжелыми ни было дорожное покрытие, арки надежно защищены от грязи и коррозии.

315195-8404524-00 (передний правый)

315195-8404525-00 (передний левый)

315195-8404534-00 (задний правый)

315195-8404535-00 (задний левый)

# 03



### Кронштейн поворотный на задний бампер

Устройство для крепления запасного колеса.

315195-4714008-00



### Бампер силовой задний

Задний бампер предназначен для защиты автомобиля при нестандартных условиях эксплуатации.

315195-4714004-00 (без поворотного кронштейна)

315195-4714006-00 (с поворотным кронштейном)



### Брызговики

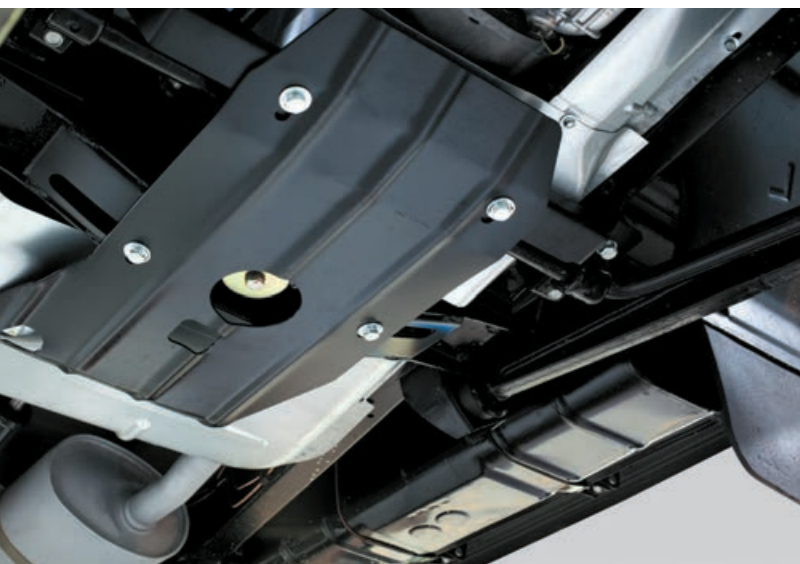
Брызговики выполнены точно по размерам вашего автомобиля, просты в монтаже и практичны. Защитят кузов авто от сколов и грязи, и в городских условиях, и на бездорожье.

315140-5107514-00 (задний правый)

315140-5107515-00 (задний левый)

046900-5107510-00 (задний правый)

046900-5107511-00 (задний левый)



### Защита КПП и раздатки штампованный лист

Защита КПП и раздатки предохраняют жизненно важные части автомобиля.

315100-4736006-00



### Защита рулевых тяг усиленная из труб

Защищает низко расположенные агрегаты автомобиля от повреждений при наезде на препятствие. Защита изготовлена из стальных труб диаметром 42 мм.

315100-4736015-00



### Защита рулевых тяг из стального листа

Защита рулевых тяг нужна для их предохранения при наезде на препятствие. Защита изготовлена из стального листа толщиной 3 мм. Высокая ударопрочность за счет формовки листа в штампе.

315100-4736019-00

# 03



### Силовые пороги

Пороги защищают кузов автомобиля от ударов и сколов в сложных условиях эксплуатации.

315195-4714012-00 (2 шт.)



### Комплект защитных решеток фар

Комплект решеток защитит фары автомобиля от повреждений.

315195-4714014-00 (порошковое покрытие)  
315195-4714014-01 (хромированно-гальваническое покрытие)



### Расширитель колесных арок

Расширители колесных арок позволяют установить широкие колеса и придают более индивидуальный и выразительный внешний вид автомобилю.

315195-4714018-00





### Диск штампованный R16

Диск штампованный. Цвет: черный.

Диск: 6,5J x 16 H2 ET 40. Шина: 235/70 R16; 245/70 R16

316220-3101015-07 (черный)

316220-3101015-09 (серебро)



### Колпак диска штампованного

316200-3102100-00 (серый)

316200-3102100-01 (черный)



### Диск литой R16

5-спицевый диск. Цвет: серебристый.

Диск: 7J x 16 H2 ET 35. Шина: 235/70 R16; 245/70 R16

236300-3101015-10



### Колпак диска литого R16

316300-3102010-10

03



### Диск литой R16 «Алмаз»

10-спицевый диск. Цвет: черный с алмазной проточкой.

Диск: 7J x 16 H2 ET 35. Шина: 235/70 R16; 245/70 R16

316300-3101015-72



### Колпак диска литого R16 Хром

316300-3102010-72



### Гайка для диска литого

316300-3101040-70



### Винт крепления колпака

000100-0032770-01



## 04

## ЭКСПЕДИЦИОННЫЙ

Покоритель бездорожья в стильном двухцветном окрасе и с расширенным внедорожным пакетом для любых направлений.

Оборудование:

Силовой бампер передний	315195-4714002-00
Силовой бампер задний	315195-4722060-00
Порог силовой комплект	315195-4714012-00
Защита рулевых тяг	315195-4722050-00
Багажник Экспедиционный	315100-4723005-01
Электрическая лебедка	292400-4501010-00
Внедорожные шины BFGoodrich All-Terrain размерностью 235/85 R16	315195-3106010-74
Диск штампованный черный	316220-3101015-11
Расширитель колесных арок	315195-4714018-00
Тягово-сцепное устройство	315100-4723046-00



# 05

## ЗА РУЛЕМ КАК ДОМА ИНТЕРЬЕР

---

Какой бы ни была ваша цель, интерьер автомобиля должен привлекать и располагать к себе. УАЗ это понимает, а потому представляет оригинальные аксессуары, с которыми вы почувствуете себя в салоне Хантера так же уютно, как дома!



## Комплект чехлов для сидений

Чехлы из экокожи, выполненные по лекалам сидений автомобиля УАЗ Хантер, защитят поверхности от загрязнений. Эти чехлы сшиты специально для УАЗ Хантер и повторяют контуры сидений, выдерживают перепады температур. Дополнительным преимуществом служат повышенная износостойкость и приятные тактильные ощущения – экокожу крайне сложно на ощупь отличить от натуральной.

В комплект чехлов входят:

- 2 передних сиденья (верхняя и нижняя части),
- 2 передних подголовника,
- отдельные верхние задние сиденья,
- отдельные нижние задние сиденья
- 3 задних подголовника.

# 05



## Ковер багажника

Чтобы перевозимые грузы или предметы не оставили следов в багажнике, понадобится специальный ковер. Для внедорожника это особенно актуально, поскольку багажник здесь используется по максимуму.



## Комплект ковров салона

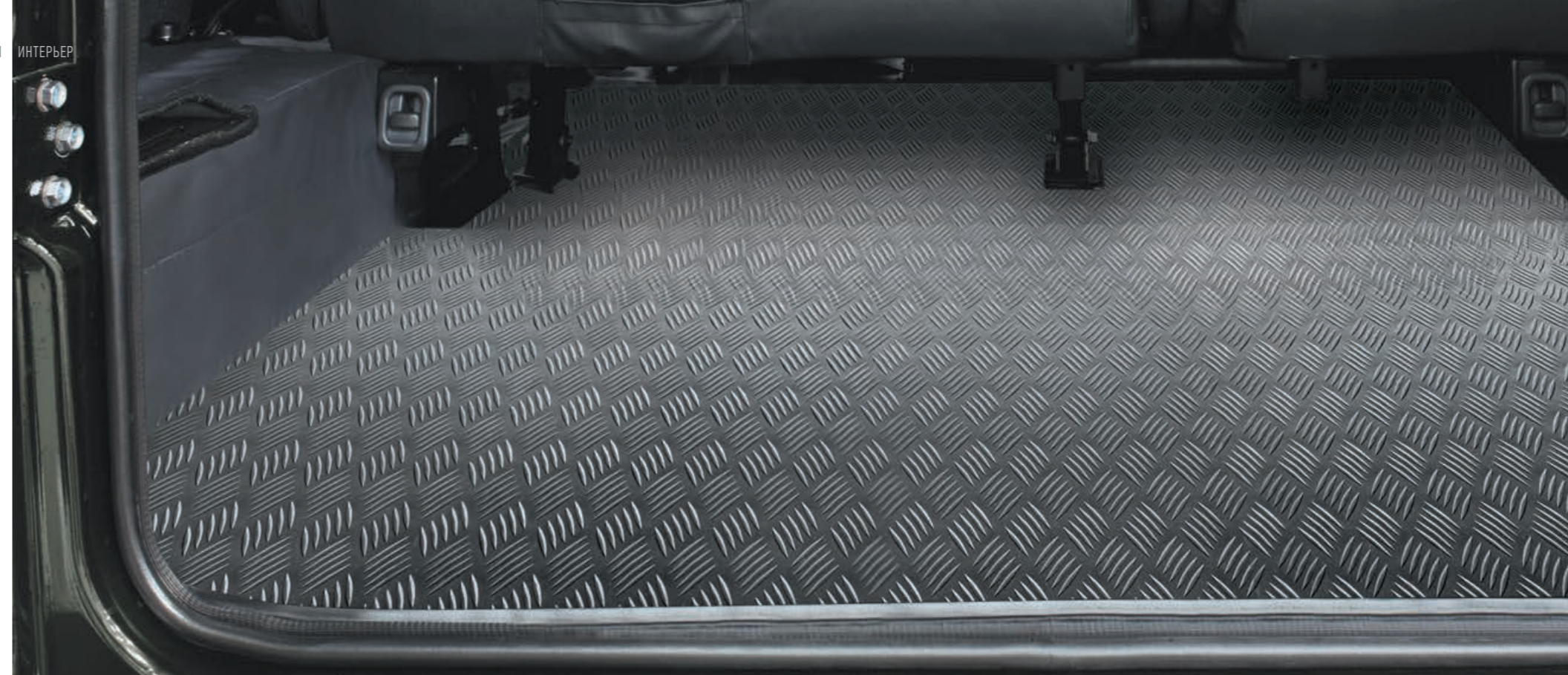
Автомобильные ковры выполняют важную функцию – защищают салон от грязи и влаги, легко чистятся и предохраняют автомобиль от коррозии и гниения. Внутренний рельеф специально спроектирован так, чтобы максимально уменьшить скольжение по поверхности.



## Консоль

Потолочная консоль спроектирована специально для УАЗ Хантер и предназначена для установки радиоприемника, магнитолы, звуковых динамиков. Консоль монтируется в штатные места в салоне автомобиля, позволяя лучше организовать пространство в салоне.

315100-474000-00



## Комплект спецпокрытия багажника из алюминия

Обшивка багажника и пола алюминием позволяет перевозить различные предметы, даже очень острые, не боясь повредить поверхность. Алюминий обладает высокими шумоизоляционными свойствами. Он прочен, долговечен, и прослужит вам долгие годы. Металл позволит скрыть все неровности пола.

Алюминий достаточно прост в уходе, обшитый багажник и пол достаточно просто промыть водой. Рифленый алюминий с тиснением выглядит эстетично и придаст индивидуальность автомобилю.

315100-4744001-00 (низкий)

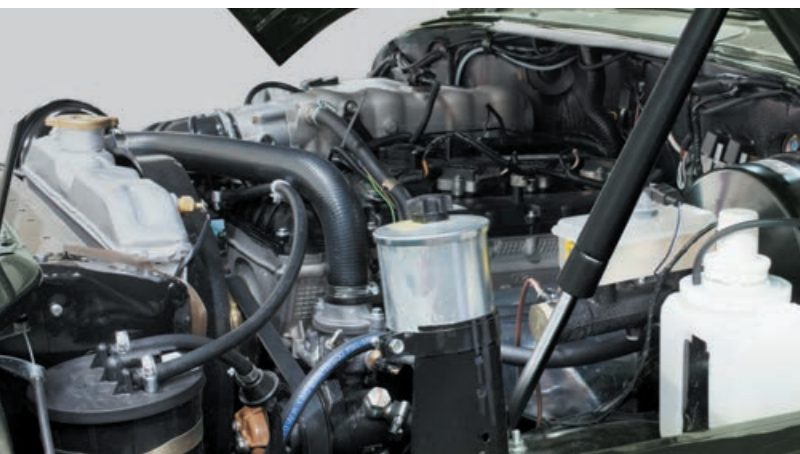
315100-4744002-00 (высокий)

## 06

**ВСЕ КАК У ЛЮДЕЙ**  
КОМФОРТ

Удобство автомобиля складывается из множества мелочей. В морозный день запустите из дома двигатель вашего внедорожника и тогда поймете, что это вовсе не мелочи, а фундаментальные вещи, которые делают вашу жизнь лучше, легче, приятнее.





## Пневмопружина

Пневмопружины облегчают подъем капота и удерживают его в поднятом состоянии.

316300-8407108-30



## Устройство пусковое 300А, 450А, 800А

Портативное пуско-зарядное устройство в любую погоду запустит автомобиль. В небольшом компактном корпусе заключена мощь, способная оживить даже самый тяжелый внедорожник.

000000-4726024-00 (300А)  
000000-4726025-01 (450А)  
000000-4726030-00 (800А)



## Набор автомобилиста

Включает: огнетушитель порошковый ОП2(з), аптечку автомобильную, знак аварийной остановки, трос буксировочный 5 т. (с крюками), жилет безопасности со светоотражающими элементами, перчатки х/б, сумку для хранения (на молнии).

000000-4724002-00

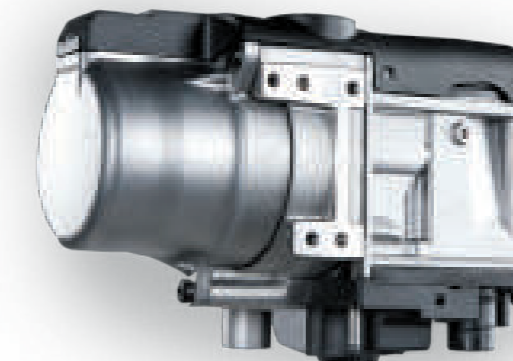
# 06



## Таймер Multicontrol

Программируемый таймер располагается на приборной панели или консоли, управляется с помощью поворотно-нажимной ручки и TFT-дисплея. Применяется совместно с Thermo top evo start (5 KBT) / comfort+ (5 KBT).

000000-4732008-00 (таймер)  
000000-4732007-00 (пульт)



## Подогреватель предпусковой Thermo top evo start (5 KBT) / comfort+ (5 KBT)

Предпусковой подогреватель двигателя будет необходим для использования автомобиля в экстремальных температурных условиях. С ним вы можете быть уверены, что даже в самые «лютые» морозы машина не подведет.

000000-4726033-00 (подогреватель ДВС, бензин)  
000000-4726033-01 (подогреватель ДВС и салона, бензин)

07

## КАК ЗА КАМЕННОЙ СТЕНОЙ БЕЗОПАСНОСТЬ

Автомобилю с таким набором аксессуаров не страшны любые трудности – вы получите незабываемые впечатления от вашего путешествия, рыбалки или пикника. Пусть все необходимое для комфортной дальней дороги будет у вас под рукой.







## Парковочные системы

Комфорт от вождения – это не только высокая скорость и отзывчивое управление, но и возможность быстро и удобно припарковаться в большом городе. Парковочная система – универсальный помощник, делающий процесс парковки простым и комфортным.

000000-4726009-00 (4 датчика. Цвет: черный)

000000-4726010-00 (4 датчика. Цвет: серебристый)

000000-4726011-00

(4 датчика. Цвет: белый)

000000-4726012-00

(LED-индикатор, 4 датчика. Цвет: черный))

000000-4726013-00

(LED-индикатор, 4 датчика. Цвет: серебристый)

000000-4726014-00

(LED-индикатор, 4 датчика. Цвет: белый)

000000-4726015-00

(LCD-голосовой модуль, 4 датчика. Цвет: черный)

000000-4726016-00

(LCD-голосовой модуль, 4 датчика. Цвет: серебристый)

000000-4726017-00

(LCD-голосовой модуль, 4 датчика. Цвет: белый)

000000-4726018-00

(LCD-голосовой модуль, 8 датчиков, Цвет: черный)

000000-4726019-00

(UAZ LCD-голосовой модуль, 8 датчиков, Цвет: серебристый)

000000-4726020-00

(LCD-голосовой модуль, 8 датчиков, Цвет: белый)

# 07



## Датчик парковки с проводом

С помощью датчиков можно получить полный контроль над препятствиями впереди и позади автомобиля.

000000-4726021-00 (2,5 м, цвет: черный)



000000-4726022-00 (7,5 м, цвет: черный)

## Модуль отключения передних датчиков парковки

Служит для дополнительной возможности отключения передних датчиков.



000000-4726023-00

## SCHER-KHAN

Спецификация	Модель/Артикул	Интерфейс	Автозапуск	Телематика
 <p><b>Сигнализации</b> Многоступенчатая система защиты, отражающая различные угрозы – от радиоэлектронного взлома до кражи ключа зажигания и брелока автосигнализации. Надежная двусторонняя связь, комфорт владельца и уникальная функция предупреждения об аварийном торможении.</p>	MAGICAR 13 000000-4731054-00	CAN+KLINE	да	–
	MAGICAR 14 000000-4731055-00	CAN+KLINE	опциональный	–
	LOGICAR 1 000000-4731058-00	аналоговый	опциональный	–
	MOVICAR 1 000000-4731108-00	2CAN+LIN+KLINE	да	–
	MOVICAR 2 000000-4731109-00	2CAN+LIN+KLINE	да	–
	MOVICAR 1 000000-4731108-10	CAN+KLINE	да	–
	MOVICAR 2 000000-4731108-12	CAN+KLINE	–	–
	MAGICAR 12 000000-4731108-12	CAN+KLINE	–	–
 <p><b>Телематические охранные системы SCHER-KHAN UNIVERSE</b> Точное определение местоположения автомобиля, неограниченная дальность оповещения и управления, возможность пользоваться данными удаленной диагностики, изучить подробную историю поездок на автомобиле и бесплатные онлайн и офлайн-сервисы.</p>	UNIVERSE 1 000000-4731050-00	2CAN+KLINE	нет	GSM-GPS

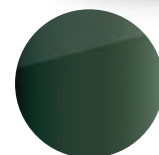
Спецификация	Модель/Артикул	Тип устройства
 <p><b>Сервисные устройства</b> Модуль обхода штатного иммобилайзера облегчает установку систем дистанционного запуска двигателя на автомобили, оборудованные системой RFID (Radio Frequency Identification).</p>	BP-2 000000-4731064-00	Модуль обхода штатного иммобилайзера
	BP-3 000000-4731065-00	Модуль обхода штатного иммобилайзера
	Mobicar 1 000000-4731110-00	Релейный модуль для SCHER-KHAN Mobicar (для автозапуска с механическим замком зажигания)

## STARLINE

Спецификация	Модель/Артикул	Интерфейс	Автозапуск	Телематика
 <p><b>Сигнализации</b> Сигнализации с несканируемым диалоговым кодом управления, ударопрочным брелоком управления, 128-канальным помехозащищенным трансивером с дальностью оповещения до 2000 м. Сигнализации с автозапуском имеют новый ударопрочный брелок, защиту от электронного взлома и высокую помехозащищенность.</p>	A63 eco 000000-4731089-00	–	–	–
	A63 000000-4731088-00	–	–	–
	E63 000000-4731087-00	–	–	–
	A66 000000-4731085-00	2CAN+2LIN	–	–
	A96 000000-4731077-00	2CAN+2LIN	да	–
	A93 000000-4731081-00	2CAN+LIN	да	–
	E93 000000-4731082-00	–	да	–
	A93 000000-4731083-00	–	да	–
	A93 eco 000000-4731084-00	–	да	–
	A96 000000-4731071-00	2CAN+LIN GSM	да	–
	E95 000000-4731091-00	BT 2CAN+LIN	да	–
E95 000000-4731068-00	BT 2CAN+LIN GSM	да	–	
 <p><b>Телематические охранные системы</b> Сигнализации с интеллектуальным автозапуском двигателя, несканируемым диалоговым кодом управления, возможностью управления с мобильного приложения на платформах iOS, Android, Windows Phone.</p>	M96SL 000000-4731067-00	2CAN+LIN	да	GSM-GPS
	M96L 000000-4731068-00	2CAN+LIN	да	GSM-GPS
	M96M 000000-4731069-00	2CAN+LIN	да	GSM-GPS
	A96 000000-4731071-00	2CAN+2LIN	да	GSM-GPS
	A93 000000-4731079-00	–	да	GSM

Спецификация	Модель/Артикул	Тип устройства
 <p><b>Сервисные устройства</b> От угона автомобиль защитят цифровые иммобилайзеры StarLine с интеллектуальной блокировкой двигателя, маяки и трекеры, которые определяют местонахождение Вашего автомобиля на карте, контролируют скорость и маршрут перемещения.</p>	I95 000000-4731044-00	Иммобилайзер
	I95ECO 000000-4731043-00	Иммобилайзер
	I95LUX 000000-4731045-00	Иммобилайзер
	M66-M 000000-4731090-00	Трекер
	M66-S 000000-4731091-00	Трекер
	M15 эко ГЛОНАСС 000000-4731092-00	Маяк
	M17 000000-4731024-00	Универсальное устройство (маяк и трекер)

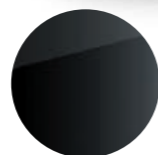
## ФИРМЕННЫЕ ЦВЕТА УАЗ:



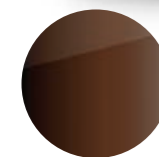
Темно-зеленый  
металлик



Белый  
металлик



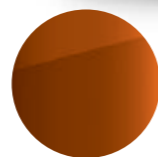
Черный  
металлик



Коричневый  
металлик

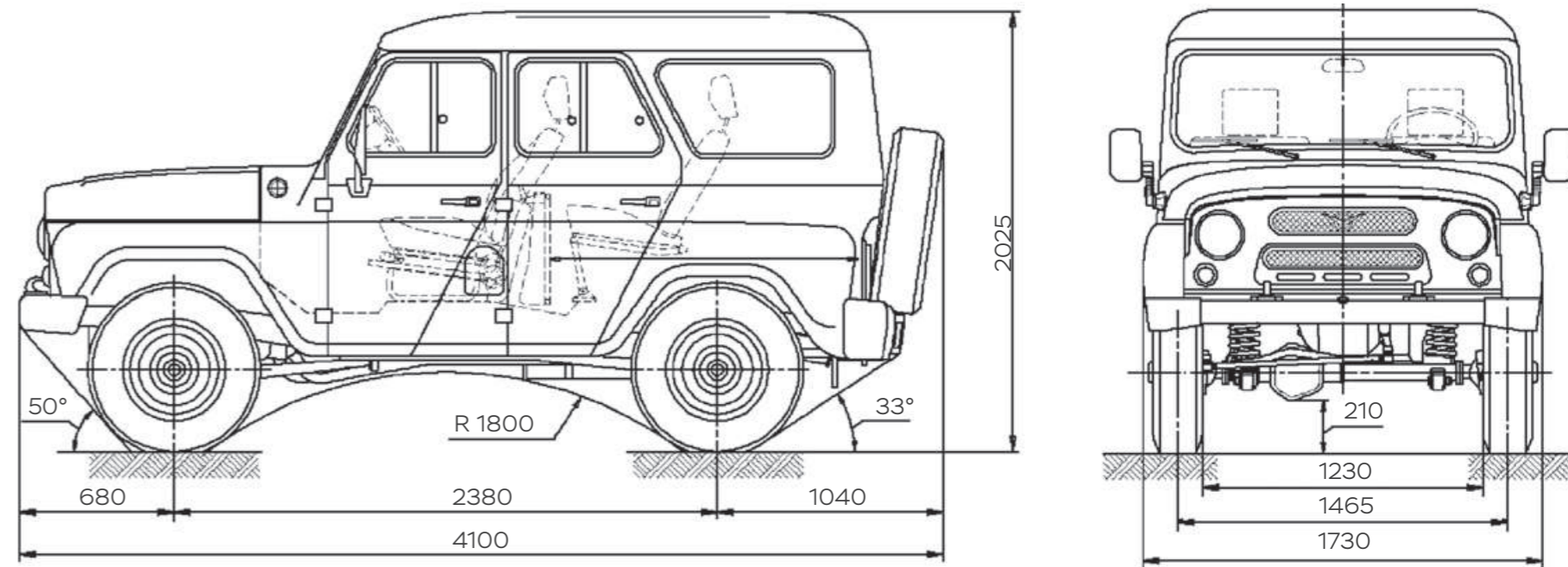


Темно-серый  
металлик



Оранжевый  
неметаллик

## ХАРАКТЕРИСТИКИ ПРОДУКТА



	UAZ Hunter
<b>Модель а/м</b>	315195
<b>Кабина</b>	Внедорожник (универсал)
<b>Количество мест для сидения, включая место водителя</b>	5
Снаряженная масса, кг	1845
Полная масса, кг	2520
Грузоподъемность, кг	675
Максимальная нагрузка на переднюю ось, кг	1020
Максимальная нагрузка на заднюю ось, кг	<b>1500</b>
Максимальная масса буксируемого прицепа (с тормозами), кг	<b>1500</b>
Максимальная масса буксируемого прицепа (без тормозов), кг	<b>750</b>
Габаритная длина, мм	4 100
Габаритная ширина, мм	1730/2010 (по зеркалам)
Габаритная высота, мм	2 025
Колесная база, мм	2 380
Колея передних колес, мм	1 465
Колея задних колес, мм	1 465
Объем багажного отделения, м <sup>3</sup>	0,9
<b>Двигатель</b>	
Модель	ЗМЗ – 40906 Четырехтактный / Бензиновый
Количество и расположение цилиндров	4, рядное
Рабочий объем, см <sup>3</sup>	2693
Диаметр цилиндра и ход поршня, мм	95,5 x 94

Максимальная мощность, кВт (л.с.) при об/мин	<b>99,0 (134,6)/ 4600</b>
Максимальный крутящий момент, Нм (кгс м) при об/мин	<b>217,0 (22,1)/ 3900</b>
Применяемое топливо	Бензин АИ-92-К5
<b>Трансмиссия</b>	
Коробка передач	5-ти ступенчатая механическая
Раздаточная коробка	Механическая, двухступенчатая, с прямой и понижающей передачей. Управление с помощью одного рычага.
Передаточное число понижающей передачи	1,940
Тип привода	4x4 с подключаемым передним приводом
<b>Шасси</b>	
Передняя подвеска	зависимая, пружинная, со стабилизатором поперечной устойчивости
Задняя подвеска	зависимая, рессорная
Рулевой механизм	Рулевой привод с ГУР
Тип рабочих тормозов (Передняя ось/ задняя ось)	с дисковыми механизмами вентилируемые / с барабанными механизмами
Колесные диски	
Шины	
<b>Характеристики</b>	
Заправочный объем топливного бака, л	35+35
Расход топлива при движении с постоянной скоростью, л: 90 км/ч	13,2
Максимальная скорость, км/ч	130
Радиус поворота, м	6,5 (по оси переднего внешнего колеса)
Угол въезда/ Угол съезда, град.	50/33
Минимальный дорожный просвет, мм	210

## **Покупайте оригинальные запасные части и аксессуары УАЗ у официального дилера или в официальном интернет-магазине [parts.uaz.ru](http://parts.uaz.ru)**

000000-4701049-00 КАТАЛОГ ОРИГИНАЛЬНЫХ  
АКСЕССУАРОВ УАЗ ХАНТЕР

Информация действительна на момент издания.  
Права на изменения сохраняются за производителем.  
За дополнительной информацией обращайтесь  
к официальным дилерам УАЗ. Изображение продукции  
на фотоснимках может отличаться от действительных  
характеристик изображаемой продукции, в том числе,  
в силу отклонения естественного цвета продукции  
от его воспроизведения. Сведения, содержащиеся  
в описаниях продукции в каталоге и касающиеся  
ее технических характеристик, габаритов и т. д.,  
являются примерными и могут отличаться  
от характеристик конкретной единицы продукции.  
Отличия конкретной единицы продукции от ее  
описания на интернет-сайте, не влияющие  
на функциональные качества продукции, не являются  
свидетельством недостатка (дефекта) продукции.  
Производитель вправе вносить изменения  
в технические характеристики продукции без  
предварительного уведомления.

Июнь 2019

ВАШ ОФИЦИАЛЬНЫЙ ДИЛЕР УАЗ