


ВНИМАНИЕ!

На Вашем автомобиле установлен кондиционер фирмы “Delphi”.


Включение кондиционера производите в следующем порядке:

1. Запустите двигатель автомобиля.
2. Установите рукоятку 3 (см. рис. 3.8 руководства по эксплуатации автомобиля, далее РЭ) управления краном отопителя в положение “Закрыто”.

3. Нажмите кнопку  (см. рис. 3.4 РЭ) включения кондиционера. Кондиционер включился. Об этом свидетельствует включившийся сигнализатор, находящийся в кнопке выключателя кондиционера.

4. Рукояткой 1 (см. рис. 3.8 РЭ) выключателя вентилятора отопителя выберите желаемую скорость вращения вентилятора. При нахождении рукоятки в положении “О” вентилятор включается автоматически и обеспечивает минимальную циркуляцию воздуха через испаритель кондиционера.


5. Рукояткой 2 можно изменять направление потока воздуха.

6. Для более эффективного охлаждения кнопкой  (рис. 3.4 РЭ) включите режим рециркуляции (забор воздуха будет осуществляться из салона автомобиля).

Предупреждение. Продолжительное использование режима рециркуляции может привести к запотеванию стекол и к тому, что в салоне станет душно.

7. В случае необходимости подсушить воздух в салоне автомобиля откройте рукояткой 3 кран отопителя (при работающем кондиционере). Одновременное использование систем кондиционирования и отопления позволит Вам создать комфортные условия в салоне.

Выключение кондиционера:

1. Нажмите кнопку  (см. рис. 3.4 РЭ) включения кондиционера еще раз.
2. Кондиционер выключился. Об этом свидетельствует выключившийся сигнализатор, находящийся в кнопке выключателя кондиционера.

3. Если при работе кондиционера рукоятка 1 (см. рис. 3.8 РЭ) выключателя вентилятора отопителя салона была установлена в положение “I”, “II” или “III”, то в этом случае после выключения кондиционера автоматически включается режим вентиляции салона.

Техническое обслуживание

Кондиционер не требует специального обслуживания в процессе эксплуатации.

Включайте кондиционер даже в холодное время года по крайней мере один-два раза в месяц на 5-10 минут. Это обеспечит надлежащую смазку компрессора и продлит срок службы системы.

Натяжение ремня привода агрегатов осуществляется автоматически (рис. 1). В процессе эксплуатации необходимо контролировать состояние ремня. При обнаружении его повреждения или чрезмерного растяжения замените ремень. При установке нового ремня ослабьте болты 11 (см. рис. 9.5 РЭ) крепления насоса гидроусилителя рулевого управления к кронштейну и вращая регулировочный болт 12 найдите такое положение насоса ГУР на кронштейне при котором расстояние между упорами на натяжителе ремня (см. рис. 1) будет составлять 18 мм. При этом будет обеспечен угол отклонения натяжителя 28°, при котором создается номинальный крутящий момент на рычаге натяжителя. Затяните болты 11.

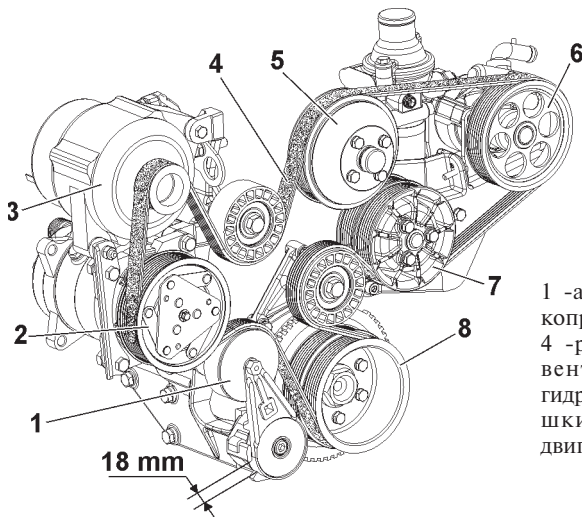


Рис.1. Ремень привода агрегатов:
 1 -автоматический натяжитель; 2 -шкив компрессора кондиционера; 3 -генератор;
 4 -ремень привода агрегатов; 5 -шкив вентилятора; 6 -шкив насоса гидроусилителя рулевого управления; 7 -шкив насоса системы охлаждения двигателя; 8 -шкив коленчатого вала

Возможные неисправности, которые можно устранить самостоятельно

Проявление неисправности	Причина и способ устранения
Кондиционер не включается	Перегорание предохранителя 25А (F18 в монтажном блоке. Заменить предохранитель.
Компрессор кондиционера не включается	Перегорание предохранителя 7.5А (F1, рис. 2). Заменить предохранитель.

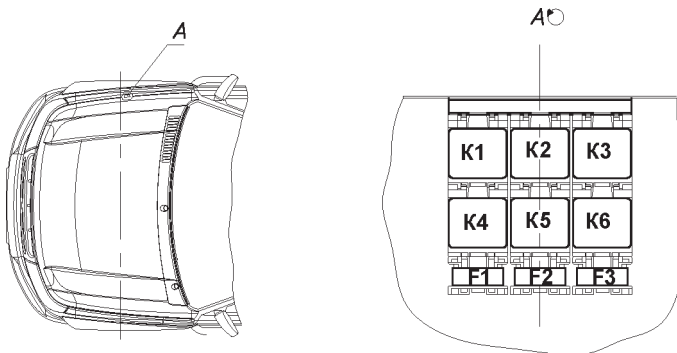


Рис. 2. Реле и предохранители:

K1 -реле включения вентилятора отопителя салона; K2 -реле 1 заслонки рециркуляции; K3 -реле 2 заслонки рециркуляции; K4 -реле муфты компрессора; K5 -реле вентилятора 1; K6 -реле вентилятора 2; F1 -предохранитель муфты компрессора (7,5 А); F2 -предохранитель вентилятора 1 (30 А); F3 -предохранитель вентилятора 2 (30 А)

Предупреждения

1. Не допускается устранять неисправности кондиционера, не указанные в таблице, самостоятельно. Для устранения неисправностей кондиционера, не указанных в таблице, необходимо обращаться к дилеру ОАО “УАЗ” или на сертифицированную ОАО “УАЗ” СТО, осуществляющую техническое обслуживание автомобилей УАЗ.

2. Не допускается электрическое шунтирование датчика давления хладагента, электромагнитной муфты компрессора из-за возможного чрезмерного повышения давления хладагента в системе кондиционирования и разрыва ее элементов.

3. При работе кондиционера, в зависимости от температуры окружающей среды, скорости автомобиля, температуры хладагента в системе кондиционирования, величины давления хладагента и температуры испарителя постоянно меняются.

В зависимости от температуры испарителя электронный термостат, контролирующий температуру испарителя, выдает сигнал на отключение и повторное включение компрессора кондиционера. При понижении его температуры до плюс 3,5°С происходит отключение компрессора и, соответственно, прекращение циркуляции хладагента через испаритель. Тем самым предотвращается повреждение сот испарителя из-за его обмерзания и повреждение компрессора кондиционера. При повышении температуры до плюс 5 °С происходит повторное включение компрессора кондиционера и, соответственно, возобновление циркуляции хладагента через испаритель.

При повышении температуры хладагента в системе кондиционирования происходит повышение его давления. Давление хладагента в системе контролируется трехуровневым датчиком давления. При повышении давления хладагента до значения выше допустимого, во избежание разгерметизации системы, датчик производит отключение компрессора. После понижения давления хладагента до допустимого значения происходит повторное включение компрессора. При понижении давления хладагента до значения ниже минимально допустимого по причине утечки хладагента из системы, вызванной различными причинами, также, во избежание повреждения компрессора, датчик производит отключение компрессора кондиционера.

При достижении двигателем автомобиля аварийной температуры охлаждающей жидкости (перегреве двигателя) также отключается компрессор кондиционера. После понижения температуры охлаждающей жидкости до рабочей температуры происходит повторное включение компрессора кондиционера.