

ООО "Ульяновский автомобильный завод"



**Автомобиль
УАЗ PROFİ с ГБО**

Руководство по эксплуатации 236020-3902012-17
(Дополнение к руководствам по эксплуатации
236020-3902002-17)

2017

Внимание!

К автомобилю УАЗ PROFi с ГБО (УАЗ-236021) должны быть приложены: настоящее руководство по эксплуатации, руководство по эксплуатации базового автомобиля УАЗ PROFi (236020-3902002-17), далее РЭ, сервисная книжка на автомобиле УАЗ PROFi (236020-3902001-17), далее СК, инструкции, паспорта и руководства по эксплуатации на дополнительное и специальное оборудование.

В настоящем руководстве приведены отличительные особенности конструкции и обслуживания автомобиля УАЗ PROFi с ГБО (УАЗ-236021) и его модификаций.

В этой инструкции Вы найдете информацию относительно правильного использования и обслуживания Вашего автомобиля с газобаллонным оборудованием. Внимательно следуя этим инструкциям, Вы сможете значительно продлить качественную и эффективную его работу.

При эксплуатации и обслуживании автомобиля соблюдайте меры безопасности и предупреждения, изложенные в РЭ, настоящем руководстве, паспортах, инструкциях и руководствах по эксплуатации дополнительного оборудования.

Завод оставляет за собой право на замену и установку другого дополнительного оборудования, схожего по типу, характеристикам и назначению.

Введение

Ваш автомобиль УАЗ PROFi (УАЗ-236021) оснащен комплектом газобаллонного оборудования с системой последовательного впрыска сжиженного нефтяного газа, обеспечивающим работу двигателя на сжиженном газе.

Система относится к газовым инжекторным системам последнего поколения, работает по принципу последовательного впрыска, что предполагает подачу необходимого количества газа к каждому цилиндру через отдельную форсунку, использует сигнал впрыска бензина для определения корректного режима подачи газа.

Водители, механики, регулировщики, слесари, связанные с обслуживанием газобаллонных транспортных средств (ГБТС) должны знать принцип устройства ГБО, технику заправки ГСН, соблюдать Правила их безопасной эксплуатации. Техническое обслуживание и ремонт ГБО должны производиться на специализированном, аттестованном предприятии специалистами, которые прошли обучение в организациях имеющих удостоверение установленного образца.

ПРЕДУПРЕЖДЕНИЯ

1. Автомобиль предназначен для эксплуатации на сжиженном пропан-бутановом газе, давлением 1,6МПа (16 кгс/см²) или бензине АИ-95.

2. Заправка баллонов газом должна производиться только на специальных газонаполнительных станциях, с соблюдением требований настоящего руководства и правил эксплуатации газонаполнительных станций.

3. **Не допускается** работа двигателя с одновременной подачей газа и бензина.

4. При эксплуатации автомобиля следует обращать особое внимание на герметичность всех соединений трубопроводов, клапанов, работу газового редуктора и надежность крепления газовых баллонов.

5. **Не допускается** эксплуатация автомобиля с истекшим сроком испытания газового баллона.

Баллоны подлежат периодическому освидетельствованию в сроки, установленные “Правилами устройства и безопасной эксплуатации сосудов, работающих под давлением” (один раз в два года).

Освидетельствование производится на специальных испытательных пунктах, имеющих разрешение местных органов Госгортехнадзора. Дата поверки и клеймо наносятся на пластину, расположенную на обечайке баллона.

6. В холодное время года при безгаражном хранении автомобиля и при низких температурах воздуха, требуется предварительный прогрев двигателя без применения открытого пламени.

7. Останавливать двигатель следует выключением зажигания. При длительных остановках рекомендуется закрывать вентиль на баллоне и вырабатывать газ в системе.

8. Нельзя допускать засорения фильтрующих элементов. Механические примеси могут повредить клапанные механизмы и при остановке, газ может попадать в двигатель и в подкапотное пространство.

9. Расходный вентиль на баллоне следует открывать полностью во избежание дросселирования газа при проходе через него.

10. Расходный вентиль без особой надобности не закрывать. Закрывать следует в случае длительной стоянки автомобиля, а также в случае неисправности газовой системы. После закрытия расходного вентиля необходимо выработать газ в системе и затем, после остановки двигателя, отключить электромагнитный клапан.

11. Категорически запрещается:

- работа двигателя на газе при неисправной газовой аппаратуре и при наличии утечек газа из системы;
- хранить автомобиль с неисправной газовой аппаратурой в закрытом помещении;
- производить какой-либо ремонт, замену аппаратуры или основных агрегатов при наличии газа в системе;
- производить выпуск газа из баллона и системы в закрытом помещении;
- производить проверку герметичности соединений открытым пламенем.

12. Утечки обнаруживаются при смачивании соединений мыльной пеной.

13. Перед проверкой или ремонтом приборов электрооборудования на автомобиле необходимо убедиться в отсутствии скопления газа под капотом.

14. Ремонт газовой аппаратуры следует производить только после выработки газа из системы, при закрытом вентиле на баллоне.

15. В случае возникновения на автомобиле пожара необходимо немедленно выключить зажигание, закрыть расходный вентиль на баллоне и приступить к тушению горящего автомобиля огнетушителем, песком.

Техника безопасности

Газовая аппаратура автомобиля работает под избыточным давлением до 1,6 МПа (16 кгс/см²) и поэтому требует тщательного соблюдения правил техники безопасности. При утечках из газовой системы тяжелый газ, особенно в закрытых помещениях, может легко образовать взрывчатую смесь.

Основным требованием техники безопасности при эксплуатации автомобиля на ГСН является регулярная проверка герметичности газовой установки и немедленное устранение причин, вызывающих утечки. Значительные утечки газа обнаруживаются на слух или по обмерзанию соединений, пропускающих газ. Небольшие утечки обнаруживаются с помощью мыльного раствора.

При затягивании или отвертывании болтов и гаек в газовых соединениях следует предварительно закрыть вентиль баллона и выработать газ из системы.

Нужно быть осторожным с инструментом, не допускать появления искры при ударе.

Автомобиль должен быть укомплектован хладоновым или порошковым огнетушителем емкостью не менее 2 л.

ВНИМАНИЕ! *Пропан-бутановый газ, попадая в воздух в виде жидкости, интенсивно испаряется и отнимает тепло от окружающей среды. Поэтому попадание струи сжиженного газа на тело человека, может вызвать обмороживание.*

ТЕХНИЧЕСКАЯ ХАРАКТЕРИСТИКА

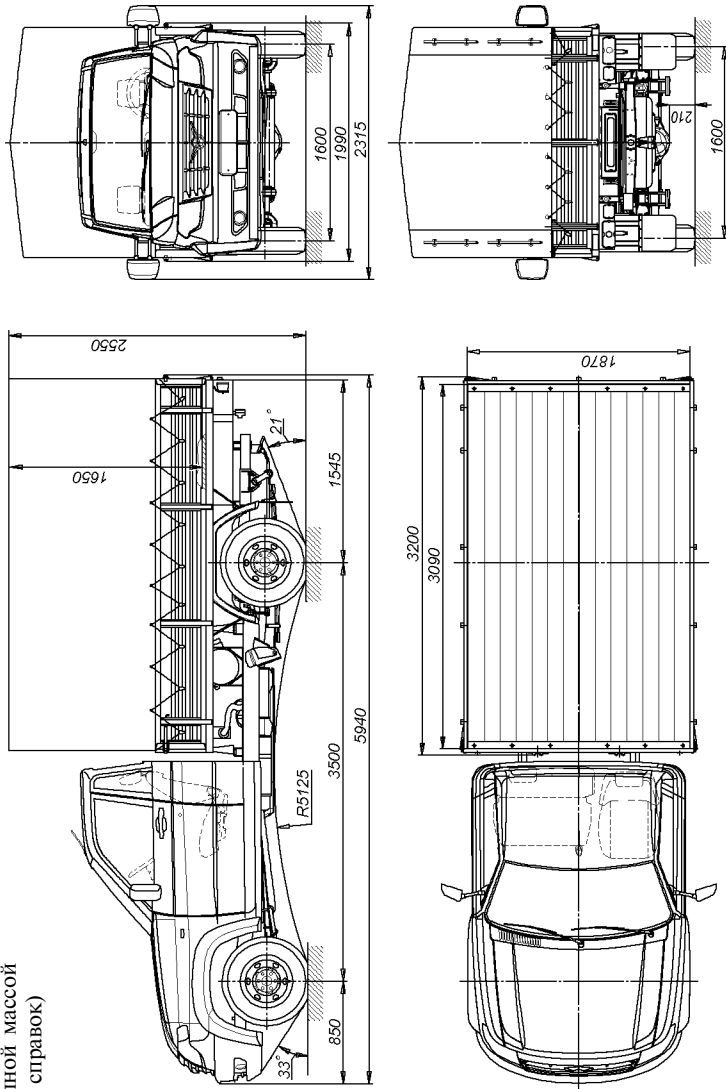
(данные, отличные от данных автомобиля УАЗ PROFi, приведенных в РЭ)

Наименование	УАЗ-2363021 с ГБО
1	2
ОБЩИЕ ДАННЫЕ	
Размеры автомобиля ¹⁾	Показаны на рис.1
Максимальная грузоподъемность (включая водителя и пассажиров), кг	1415
Число мест для сидения (включая место водителя)	3
Допустимая полная масса автомобиля, кг	3500
Распределение полной массы по осям, кг:	
на переднюю ось	1185
на заднюю ось	2315
Масса снаряженного автомобиля (включая водителя), кг	2085
Распределение снаряженной массы по осям, кг:	
на переднюю ось	1090
на заднюю ось	995
Максимальная скорость, км/ч	130 (125) ²⁾
Расход топлива при движении с постоянной скоростью 80 км/ч, л/100км	11,7 (13,8) ²⁾
Примечание. Расход топлива служит для определения технического состояния автомобиля и не является эксплуатационной нормой. Достоверность замеров расхода топлива обеспечивается только при проведении специальных испытаний в строгом соответствии с требованиями ГОСТ 20306-90 при достижении автомобилем общего пробега 9000-10000 км.	
ДВИГАТЕЛЬ	
Модель	ЗМЗ-409052
Тип	Газобензиновый, четырехтактный, с искровым зажиганием

¹⁾ Размеры являются усредненными, даны для справок и могут изменяться в зависимости от условий эксплуатации, установленных шин, их состояния и давления воздуха, нагрузки на автомобиль, состояния подвески и т.д.

²⁾ При работе на сжиженном нефтяном газе пропан-бутан

Рис.1. Основные размеры автомобиля УАЗ-236021 (ГБО) с полной массой (размеры даны для справок)



1	2
Число цилиндров	Четыре
Расположение цилиндров	Рядное, вертикальное
Порядок работы цилиндров	1-3-4-2
Диаметр цилиндра, мм	95,5
Ход поршня, мм	94
Рабочий объем, см ³	2693
Степень сжатия	9,8
Минимальная частота вращения коленчатого вала на режиме холостого хода, мин ⁻¹	800-900
Максимальный крутящий момент, Н·м (кгс·м), нетто по ГОСТ 14846	235,4 (24,0) (227,5 (23,2)) ¹⁾ при 2650 мин ⁻¹
Максимальная мощность, кВт (л.с.): по Правилам 85 ЕЭК ООН N 85-00	110,0(149,6) (105,15(143,0)) ¹⁾ при 5000 мин ⁻¹
Система смазки	Комбинированная: под давлением и разбрызгиванием
Вентиляция картера	Закрытая
Система питания	Подача газа и распределенный впрыск бензина с электронным управлением
Топливо:	
бензин неэтилированный	АИ-95-К5 ГОСТ 32513, Премиум Евро-95 вид III (АИ-95-5) ГОСТ Р 51866 Допускается: АИ-92-К5 и АИ-98-К5 ГОСТ 32513, Регуляр-92 (АИ-92-5) ГОСТ Р 51105, Супер Евро-98 вид III (АИ-98-5) ГОСТ Р 51866
газ	Пропан-бутан автомобильный (ПБА) ГОСТ Р 52087 Допускается: Пропан автомобильный (ПА) ГОСТ Р 52087
Система охлаждения	Жидкостная, закрытая с принудительной циркуляцией

¹⁾ При работе на сжиженном нефтяном газе пропан-бутан

1	2
ГАЗОБАЛЛОННОЕ ОБОРУДОВАНИЕ	
Баллон газовый с мультиклапаном тип балона емкость баллона, л мультиклапан	Один Цилиндрический 93 MV350D.300-0 ⁰ (с датчиком уровня газа)
Газовый редуктор RGJ	Одноступенчатый, дифференциальный с мембраной
Фильтр газовый FSU	Бумажный фильтрующий элемент с толщиной отсева 10 мкм
Заправочное устройство	С обратным клапаном
Газовая рампа	С электромагнитными клапанами
Модуль MR	ООО “НПП ИТЭЛМА” 236021-3763015-10
Трубопроводы газовые	Высокого давления из медных трубок, низкого давления из резиновых шлангов

ОРГАНЫ УПРАВЛЕНИЯ

На облицовке силового основания панели приборов, установлен переключатель вида топлива (рис.2) Переключатель имеет кнопку 3, для переключения вида топлива (газ – бензин), семь индикаторов и встроенный звуковой сигнал.

Функции светодиодных индикаторов показаны в таблице 1.

Переключение на бензин из-за низкого давления газа. При достижении переключателем резерва и когда давление газа снижается ниже заданного, блок управления автоматически переключается на бензин. Это сделано, чтобы избежать работы на слишком бедной смеси и повреждения катализатора. При переключении на бензин из-за низкого давления газа загорается оранжевый светодиод 2 переключателя (работа на бензине), попеременно загораются красный светодиод 5 и четыре зеленых светодиода 4 и звучит прерывистый звуковой сигнал. Для возвращения переключателя к нормальной работе, необходимо нажать кнопку 3 один раз, оранжевый светодиод продолжает гореть, показывая, что автомобиль работает на бензине, звуковой сигнал выключается.

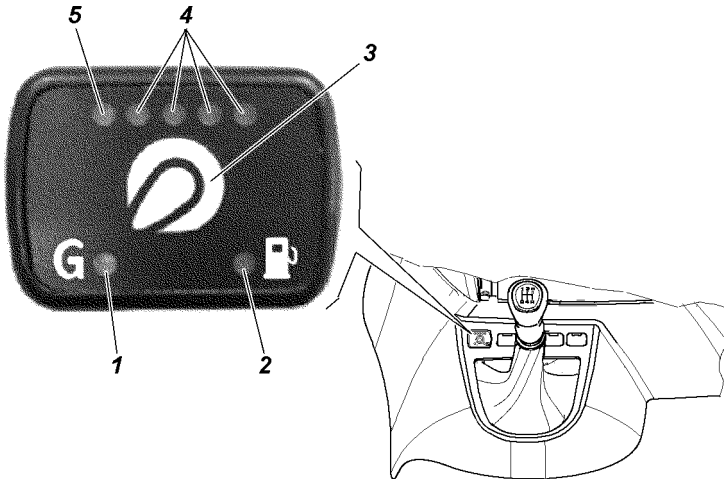


Рис. 2. Переключатель вида топлива:

1 -зеленый светодиод (автомобиль на газе); 2 -оранжевый светодиод (автомобиль на бензине); 3 -кнопка переключения топлива; 4 -зеленые светодиоды (количество газа); 5 -красный светодиод (резерв)

Нештатные ситуации (аварийная). Если автомобиль не заводится на бензине (из-за проблем с бензонасосом и т.д.) можно завести автомобиль на газе. Для этого включите зажигание и удерживайте нажатой кнопку 3 более 5 сек. После загорания зеленого светодиода 1 отпустите кнопку и заведите двигатель. Частое использование запуска на газе приводит к преждевременному выходу из строя газовой системы.

Таблица 1

Оранжевый	Зеленый	Звуковой сигнал	Описание
горит	мигает	нет	Работа на бензине. Ожидание перехода на газ. Не выполнены условия для перехода на газ
не горит	горит	нет	Работа на газе.
горит	не горит	нет	Работа на бензине.
мигает	мигает	прерывистый	Работа на бензине. Диагностика (обнаружены ошибки).
горит	не горит	прерывистый	Работа на бензине. Блок управления переключился на бензин, так как газ закончился.
не горит	не горит	нет	Работа на бензине. Не переключается на газ, так как нет связи с газовым контроллером.

УСТРОЙСТВО И ПРИНЦИП РАБОТЫ ГАЗОВОГО ОБОРУДОВАНИЯ

Общая принципиальная схема газового оборудования приведена на рис. 3.

Управление распределенным впрыском при работе на газе осуществляется электронным блоком управления (ЭБУ) посредством электромагнитных клапанов на газовой рампе, мультиклапана, редуктора .

Газ забирается в сжиженном состоянии из баллона 4 и через мультиклапан под давлением транспортируется по трубке 5 и 7 в редуктор 10. Редуктор, нагреваемый водой из системы охлаждения двигателя, испаряет сжиженный газ и регулирует давление впрыска. Из редуктора газ поступает в газовый фильтр 12 и газовую рампу 16.

При первой заправке газом возможен плохой запуск двигателя на газе.

ГАЗОВОЕ ОБОРУДОВАНИЕ АВТОМОБИЛЯ

Баллоны для сжиженного газа и их арматура

Баллон для сжиженного газа на автомобиль (рис. 4) устанавливаются на раме автомобиля под платформой на специальных кронштейнах 4 и крепится хомутами 2.

Баллон рассчитан на рабочее давление 1,6 МПа (16 кгс/см²) и должен периодически подвергаться гидравлическим испытаниям в соответствии с установленными правилами.

Давление газа в баллоне не зависит от количества находящегося в нем сжиженного газа, на него влияют изменение температуры окружающей среды и состав газа.

Внимание! *Заполнение баллона сжиженным газом производится только на 80 процентов полного объема, 20 процентов объема предусмотрено на расширение жидкой фазы топлива. Заполнение баллона более, чем на 80 процентов категорически запрещается.*

Заправляется автомобиль через заправочное устройство (см. раздел , “Заправка газового баллона”) .

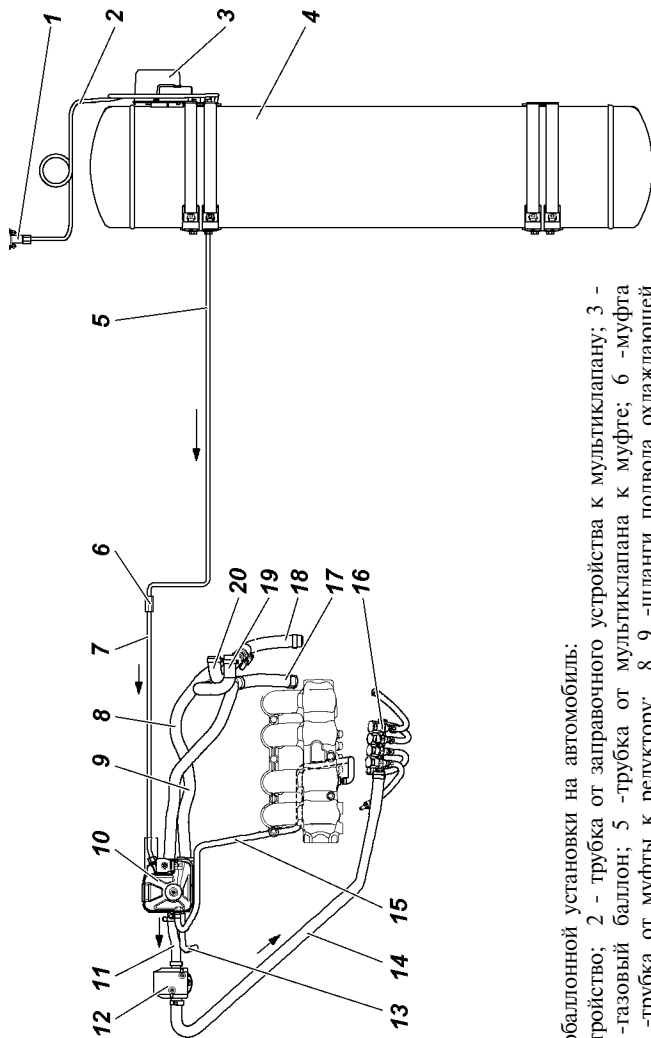


Рис. 3. Схема газобаллонной установки на автомобиль:

1 -заправочное устройство; 2 - трубка от заправочного устройства к мультиклапану; 3 - мультиклапан; 4 -газовый баллон; 5 -трубка от мультиклапана к муфте; 6 -муфта соединительная; 7 -трубка от муфты к редуктору; 8, 9 -шланги подвода охлаждающей жидкости; 10 -редуктор; 11 -шланг газопровода; 12 -фильтр газовый; 13, 15 -шланги пароотводящие; 14 -шланг газопровода от газового фильтра к газовой рампе; 16 -газовая рампа с электромагнитными клапанами и штуцерами; 17, 18 -шланги нижние; 19, 20 - шланги верхние

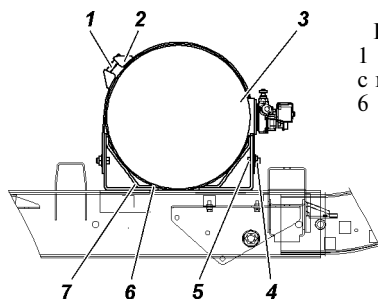


Рис. 4. Установка газового баллона:
 1 -болты; 2 -хомут; 3 -баллон газовый
 с мульти-клапаном; 4 -гайки; 5 -болты;
 6 -прокладка; 7 -кронштейны

Заправочное устройство (рис. 5) в автомобиле находится с правой стороны автомобиля и крепится к нему на кронштейне 2. Заправочное устройство соединено с мультиклапаном баллона автомобиля через трубку, закрыто заглушкой 3.

Заправочное устройство не требует специального технического обслуживания. Проверку на герметичность каждого соединения клапана и соединения между медной трубкой и клапаном производить с помощью мыльной воды, через каждые 100000 км.

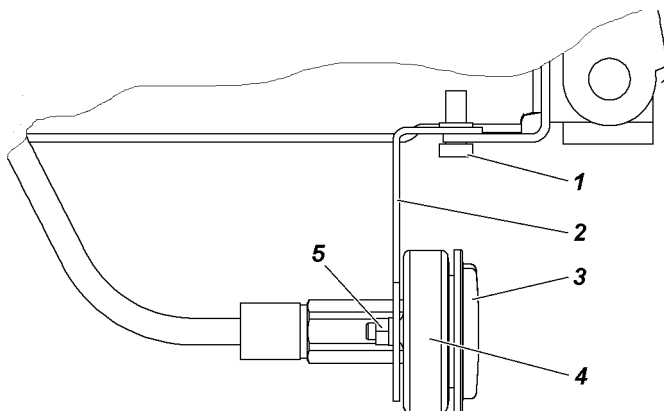


Рис. 5. Установка заправочного устройства:
 1 -болты; 2 -кронштейн; 3 -заглушка заправочного устройства; 4 -
 заправочная горловина; 5 -гайки

Мультиклапан (рис. 6) устанавливается на газовом баллоне автомобиля и имеет ряд предохранительных устройств:

- Предохранительный клапан - устройство для ограничения повышения давления в емкости;

- Плавкая пробка - для открытия при температуре 120 ± 10 °С;

- Клапан чрезмерного расхода - отключается при перепаде давления над клапаном в 90 кПа. При этом перепаде расход не должен превышать 8000 см³/мин.;

- Запорный клапан 80 процентный - устройство ограничения наполнения при максимуме в 80 процентов емкости баллона;

- Соленоидный клапан - клапан с дистанционным управлением клапаном чрезмерного расхода;

- Рабочий клапан - устройство для отсечки выпуска потока газа, открытие и закрытие осуществляется вручную.

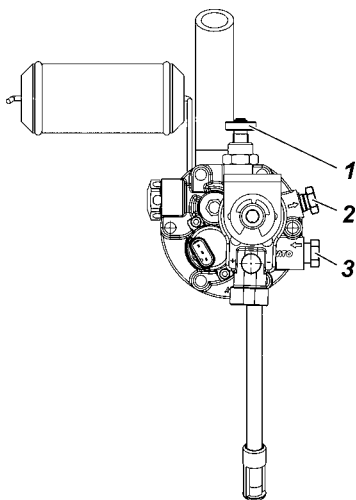


Рис. 6. Мультиклапан газового баллона:

1 - вентиль расходного штуцера; 2 - расходный штуцер; 3 - заправочный штуцер

Газовый редуктор

Редуктор (рис. 7) - одноступенчатого типа с диафрагмой предназначен для снижения и регулирования давления. Преобразует жидкое состояние топлива в газообразное.

На автомобилях редуктор устанавливается на правом брызговики подкапотного пространства.

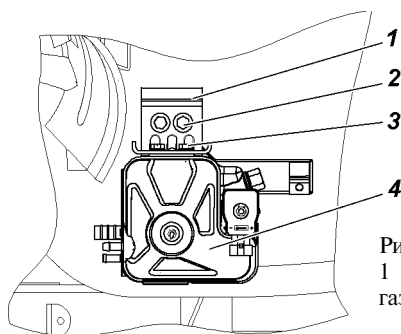


Рис. 7. Установка газового редуктора:
1 -кронштейн; 2, 3 -болты; 4 -
газовый редуктор

Газовый фильтр

Газовый фильтр со встроенными датчиками давления и температуры газа устанавливается на правом брызговике подкапотного пространства (рис.8).

Газопроводы

Газопроводы высокого давления от боллона к газовому редуктору, от заправочного устройства к газовому боллону, выполнены из медных трубок с дополнительным покрытием наружным диаметром 10 мм. Для трубопроводов низкого давления, используются резиновые шланги с хомутами.

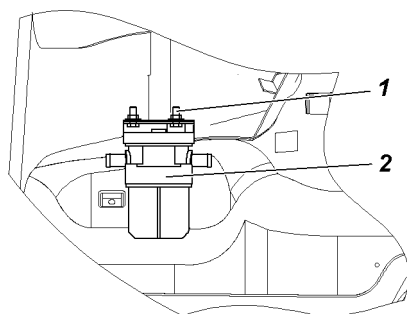


Рис. 8. Установка газового
фильтра:
1 -болты; 2 -газовый фильтр

ЭЛЕКТРОННАЯ СИСТЕМА УПРАВЛЕНИЯ ДВУХТОПЛИВНЫМ ДВИГАТЕЛЕМ (ЭСУД)

Оптимальные режимы работы двигателя обеспечиваются электронной системой управления двухтопливным двигателем (ЭСУД).

Часть элементов ЭСУД используется при работе на бензине, часть при работе на газе, остальные при работе, как на бензине, так и на газе. В системе используется два электронных блока управления (ЭБУ).

Электронный блок управления (ЭБУ)

Электронный блок управления устанавливается на правой надставке переднего крыла стенки подкапотного пространства.

Управление оборудованием и подачей газа, электронный блок управления осуществляет путем управления электромагнитными клапанами 2 (рис.9), в соответствии со временем впрыска бензинового ЭБУ, которое преобразуется/пересчитывается во время впрыска для газовых форсунок. Система регулирует образование газовой-воздушной смеси, соблюдая те же стратегии управления бензинового ЭБУ и оптимизируя в режиме реального времени, количество подаваемого топлива для достижения наилучшего состава смеси газ-воздух, в том числе с учетом норм по выбросам, вне зависимости от внешних условий (таких, как температура) и состава топлива. Система управляет всеми фазами работы двигателя, от режима холостого хода до экстремальных, переходных и рабочих режимов, соблюдая первоначальные/

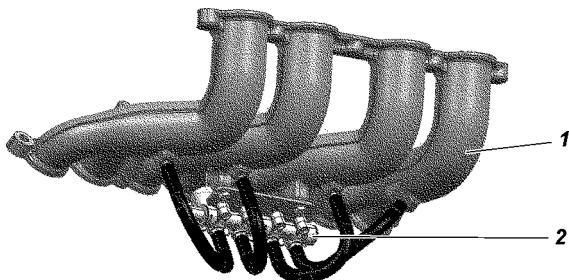


Рис. 9. Установка газовой рамп:

1 -впускной коллектор ; 2 -топливная раampa с электромагнитными клапанами

оригинальные стратегии работы оборудования, при обычных условиях работы и внося необходимые изменения, если это необходимо в режиме работы на газе. Это обеспечивает более высокую совместимость с первоначальной системой подачи топлива, так что система диагностики управления двигателем остается практически неизменной, но при этом сохраняется возможность оптимальной работы также и в особых условиях.

**Перечень и назначение основных элементов,
диагностируемых газовым ЭБУ**

Элемент, контролируемый ЭБУ	Основное назначение элемента
Переключатель режимов «Бензин-Газ»	Переключение подачи топлива с бензина на газ (и наоборот), отображение рабочего статуса и уровня газа в баллоне.
Электроклапан высокого давления	Блокирует подачу сжиженного газа из баллона при переходе на бензин. Установлен в редукторе.
Датчик температуры испаряемого газа	Определение температуры испаряемого газа в редукторе. Установлен в редукторе.
Электроклапан низкого давления	Блокирует подачу испаряемого газа из редуктора при переходе на бензин.
Датчик температуры подаваемого газа	Определение температуры подаваемого газа к форсункам. Установлен в топливном фильтре.
Датчик давления газа	Определение давления подаваемого газа. Установлен в топливном фильтре.
Форсунки газовые	Распределенный фазированный впрыск газа во впускной коллектор двигателя.

ОСОБЕННОСТИ ЭКСПЛУАТАЦИИ АВТОМОБИЛЯ С ГАЗОБАЛЛОНЫМ ОБОРУДОВАНИЕМ

ВНИМАНИЕ! *Запуск на газе считается нештатной ситуацией. Постоянный запуск на газу может вывести из строя катализатор и привести к выключению сигнала.*

Пуск двигателя.

Перед пуском необходимо:

- осмотреть газовую аппаратуру и убедиться в ее исправности и герметичности;
- проверить по указателю уровня газа наличие его в баллоне;
- плавно открыть расходный вентиль 2 (рис. 9) на мультиклапане баллона (или убедиться в том, что он открыт);

Газовая инжекторная система обеспечивает:

1. Запуск двигателя только на бензине.
2. Переход на газ в автоматическом режиме.

Остановка двигателя.

Останавливать двигатель следует выключением зажигания. Перед длительной остановкой (более суток) следует при работающем двигателе закрыть расходный вентиль на мультиклапане газового баллона и выработать газ из системы до остановки двигателя, затем выключить зажигание.

Заправка газового баллона.

Остановить двигатель, выключив зажигание. Снять заглушку 3 (рис. 5) с заправочного устройства. Открыть заправочный вентиль на мультиклапане или убедиться что он открыт.

Присоединить муфту наполнительного шланга к заправочному устройству или переходнику и начать заполнение баллона. После срабатывания клапана ограничения заправки в мультиклапане или достаточном количестве газа по счетчику колонки, перекрыть вентиль на наполнительном шланге и закрыть заправочный вентиль на мультиклапане баллона; затем, разъединив муфту, снять наполнительный шланг заправочной колонки.

Установить заглушку. Во избежание преждевременного срабатывания клапана ограничения расхода при заправке, расходный вентиль мультиклапана должен быть закрыт.

Количество газа в баллоне контролируется с помощью указателя уровня его заполнения, который расположен на мультиклапане и имеет градуировку.

С целью безопасности заправки, строго соблюдать следующие требования.

Плавно приоткрывая запорный клапан пистолета, проверить герметичность соединения. При наличии утечки газа закрыть запорный кран, отсоединить и вновь пристыковать заправочный пистолет.

Если при этом не будет обеспечена герметичность соединения, необходимо отсоединить заправочный пистолет и обратиться за помощью к оператору газонаполнительной станции.

При заправке газового баллона до максимального уровня, происходит автоматическое прекращение подачи газа в результате срабатывания отсечного клапана. После окончания заправки необходимо закрыть запорный кран заправочного пистолета и осторожно его отстыковать, поскольку в этот момент происходит выброс газа.

Заправив баллон, не забудьте завернуть пробку, закрывающую заправочное устройство.

В процессе заправки следует контролировать скорость заполнения баллона газом, наблюдая за стрелкой счетчика, установленного на газовой колонке. Если его стрелка перемещается медленно, то это означает, что заправочная магистраль создает повышенное сопротивление. В этом случае необходимо проверить положение заправочного вентиля. Если он закрыт или открыт не полностью, его необходимо открыть.

Если после этого скорость заправки баллона газом не увеличилась, необходимо выработать газ, находящийся в баллоне, и обратиться в специализированную мастерскую для устранения неисправности.

При нормальной работе обратного клапана выносного заправочного устройства выброс газа при отстыковке заправочного пистолета незначителен. Увеличение выброса означает, что обратный клапан неисправен.

Если после отстыковки заправочного пистолета происходит истечение газа из заправочного устройства, то это означает, что

неисправным оказался также и обратный клапан в мультиклапане. В этом случае необходимо закрыть запорочный вентиль на мультиклапане.

При обнаружении неисправностей обратных клапанов выносного запорочного устройства и мультиклапана, для их устранения необходимо обратиться в специализированную мастерскую.

При заправке категорически запрещается:

- курить и пользоваться открытым огнем;
- производить какой-либо ремонт автомобиля или ГБО;
- стучать металлическими предметами по аппаратуре;
- выполнять заправку путем переливания или перекачки газа из одного баллона в другой.

ТЕХНИЧЕСКОЕ ОБСЛУЖИВАНИЕ

Для безотказной работы ГБО необходимо регулярно проводить техническое обслуживание элементов ГБО на специализированных постах или предприятиях (станциях технического обслуживания).

Виды и периодичность технического обслуживания ГБО аналогичны периодичности технического обслуживания базового автомобиля и предусматривают ежедневное техническое обслуживание.

Ежедневное ТО.

Проверять визуально герметичность газовой системы перед выездом на линию и при возвращении с линии. При подозрении на утечку газа проверить обмыливанием герметичность газовой системы. **Утечка газа не допускается!**

Проверять надежность крепления газового оборудования и газового баллона. **Ослабление креплений не допускается.**

Проверять отсутствие подтекания бензина в соединениях рукавов с бензиновым электромагнитным клапаном и охлаждающей жидкости с редуктором. **Подтекания не допускаются.**

ПРАВИЛА ХРАНЕНИЯ ГАЗОБАЛЛОННОГО АВТОМОБИЛЯ

Хранение автомобиля, укомплектованного ГБО, допускается как на открытых площадках, так и в помещениях. Помещения по взрывопожарной и пожарной опасности должны соответствовать категории “В1”, “В4” требований норм технологического проектирования “Определение категорий помещений и зданий по взрывопожарной и пожарной опасности” НПБ 105-95 от 01.96 г.

При хранении автомобиля на открытой площадке останавливать двигатель следует выключением зажигания.

При хранении автомобиля в закрытом помещении, необходимо соблюдать следующий порядок въезда и выезда:

- перед въездом в гараж перекрыть расходный вентиль на мультиклапане, выработать газ из системы до остановки двигателя, запустить двигатель на бензине, убедиться в отсутствии утечки газа, а затем перемещения внутри помещения, осуществлять только на бензине;
- переводить двигатель на газ, только после выезда из помещения, открыв расходный вентиль на мультиклапане.

ГАРАНТИИ ЗАВОДА И ПОРЯДОК ПРЕДЪЯВЛЕНИЯ РЕКЛАМАЦИЙ

Для автомобиля, работающего на сжиженном газе, гарантии завода и порядок предъявления рекламаций аналогичны бензиновому, кроме гарантий на газовый баллон.

Примечание: Рекламации на газовые баллоны следует направлять на заводы изготовители. Завод -изготовитель определяется по маркировке на табличке баллона.

МОМЕНТЫ ЗАТЯЖКИ РЕЗЬБОВЫХ СОЕДИНЕНИЙ ЭЛЕМЕНТОВ ГБО

Трубка (диам.8x1)-редуктор 18 ± 1 н·м, количество 5* раз.

Трубка (диам.8x1)-мультиклапан 18 ± 1 н·м, количество 10* раз.

Соединение трубок (диам.6x1) с тройником 18 ± 1 н·м, количество 5* раз.

Трубка (диам.8x1)-заправочное устройство 18 ± 1 н·м, количество 10* раз.

Трубка (диам.8x1)-мультиклапан 18 ± 1 н·м, количество 10* раз.

Соединение трубок (диам.8x1) с тройником 18 ± 1 н·м, количество 5* раз.

Балон-мультиклапан от 4 до 5 н·м.

*- демонтаж и установка трубок допускается не более указанного количества раз. Последующие затяжки резьбовых соединений не гарантируют надежность и герметичность.