



**УАЗ ПАТРИОТ**

ПОКОРЯЕТ ПО-НОВОМУ







## УАЗ ПАТРИОТ С АКПП

ДЛЯ ГОРОДА. ДЛЯ СЕМЬИ

Впервые в истории УАЗ обзавелся автоматической коробкой передач. Передвигаться по городу на Патриоте с АКПП намного приятнее и удобнее. Вряд ли кто-то с этим сможет поспорить. При этом он не растерял своих внедорожных качеств и по-прежнему готов отправиться на поиски приключений даже в самый отдаленный уголок нашей страны. Плюс ко всему, он стал более экономичным и комфортным. Семья будет довольна!





# НАШИ ЦЕННОСТИ

## ПРОСТЫ И ПОНЯТНЫ

Слов на ветер не бросать, своих в беде не оставлять – простые и понятные принципы, которыми руководствуются в жизни настоящие мужчины.

Так же и мы не отступаем от своих принципов. Прочная рама, жестко подключаемый передний мост, раздаточная коробка с понижающим рядом – проверенные временем решения для бескомпромиссного полноприводного автомобиля. Мы продолжаем делать настоящие внедорожники.







# ТЕХНИЧЕСКИЕ ХАРАКТЕРИСТИКИ

## ДВИГАТЕЛЬ

Преимущества улучшенного двигателя ZMZ Pro по сравнению с предшественником:

Мощность и крутящий момент увеличились до 149,6 л.с. и 235 Нм (было 135 и 217 соответственно)

Пик крутящего момента сместился в зону более низких оборотов – на отметку 2650 об/мин вместо 3900 об/мин

Удовлетворяет нормам токсичности Евро-5

Улучшенное охлаждение ДВС



## ДВИГАТЕЛЬ ZMZ Pro

Тип	Рядный
Топливо	Бензин АИ-92/95
Система впрыска	Инжектор
Объем	2,7 литра (2693 см <sup>3</sup> )
Мощность	149,6 л.с.
Количество цилиндров	4
Количество клапанов	16
Расход (МКП/АКП)	11,5/9,5 л на 100 км



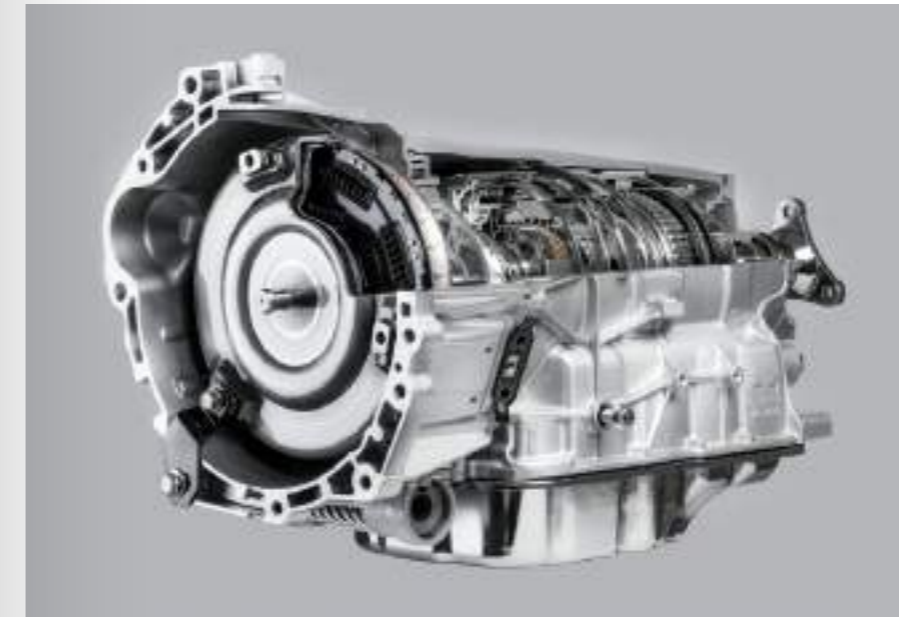


## 6-СТУПЕНЧАТАЯ АВТОМАТИЧЕСКАЯ КОРОБКА ПЕРЕДАЧ PUNCH POWERGLIDE 6L50

На внедорожник УАЗ Патриот устанавливается автоматическая коробка передач PUNCH Powerglide 6L50. Агрегат относится к семейству Powerglide разработки концерна General Motors, но производством коробок передач, которые поступают на конвейер в Ульяновске, занимается предприятие PUNCH Powerglide Strasbourg (завод расположен на северо-востоке Франции).

Powerglide 6L50 – традиционный «автомат» с гидротрансформатором. Шестиступенчатая коробка передач обладает колоссальным запасом прочности – пик по мощности и крутящему моменту составляют 320 л.с. и 500 Н·м соответственно. При этом автоматическая коробка передач работает в паре с обновлённым двигателем ZMZ Pro, развивающим 149,6 лошадиных сил и 235 ньютон-метров.

Трансмиссия Powerglide 6L50 позволяет экономить топливо. При движении по шоссе с постоянной скоростью 90 км/ч УАЗ Патриот с «автоматом» потребляет на 2 л меньше, чем внедорожник с механической коробкой передач.



Powerglide 6L50 производства PUNCH Powerglide Strasbourg



Ручной режим переключения позволяет более точно управлять АКПП и реализовывать мощность двигателя, имитирует работу механической коробки с принудительным последовательным повышением или понижением передачи при движении рычага в положениях "+/-".





## 5-СТУПЕНЧАТАЯ МЕХАНИЧЕСКАЯ КОРОБКА ПЕРЕДАЧ DYMOS

Пятиступенчатая механическая коробка передач также подверглась модернизации. Инженеры Ульяновского автозавода улучшили избирательность привода и уменьшили ходы рычага переключения передач и усилие на нём. Сам рычаг теперь составной и снабжён демпфером, улучшающим виброакустический комфорт. Снижение шума и вибрационного фона также обусловлено установкой нового сцепления фирмы LUK с ведомым диском, дополненным демпфером холостого хода. На 20% уменьшилось усилие на педали сцепления благодаря новой выжимной пружине.

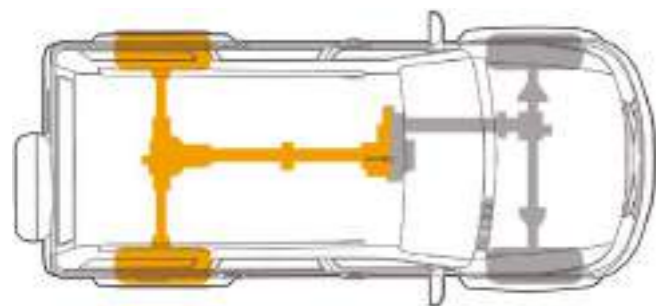




# ТЕХНИЧЕСКИЕ ПРЕИМУЩЕСТВА

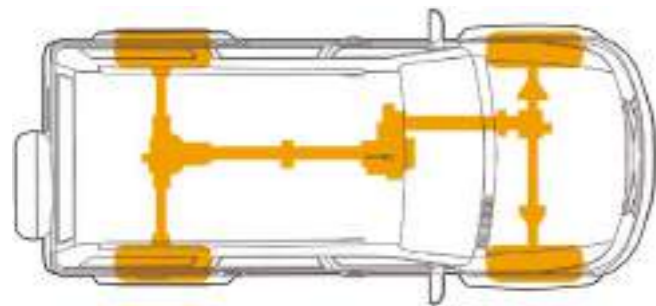
## ПРОХОДИМОСТЬ

УАЗ Патриот сохранил все преимущества первоклассного полноприводного внедорожника, которому по силам добраться до самых труднодоступных уголков нашей страны: непревзойденная геометрическая проходимость, крепкая рамная конструкция, высокий дорожный просвет и жестко подключаемый полный привод с пониженным рядом передач. К этим преимуществам добавляется блокировка дифференциала заднего моста с электронным управлением.



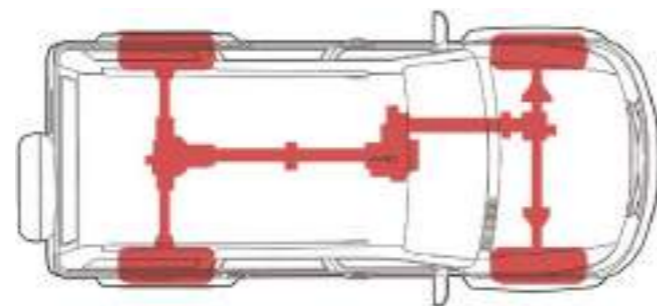
### 2H Задний привод

Крутящий момент двигателя передается только на задние колеса, позволяя экономить топливо при езде в нормальных условиях



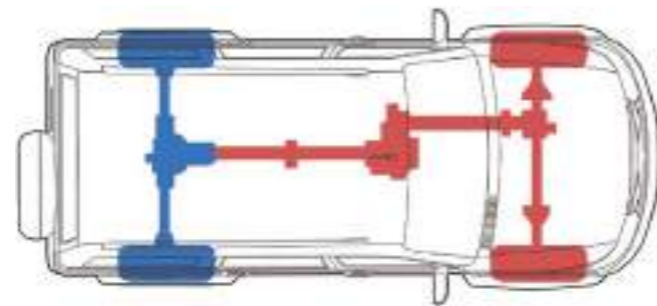
### 4H Полный привод

Жестко подключаемый полный привод отлично справляется с движением в сложных дорожных и погодных условиях



### 4L Полный привод и пониженный ряд передач

Включение пониженной передачи в раздаточной коробке с передаточным числом 2,542 идеально подходит для самого тяжелого бездорожья



### 4L+ Блокировка дифференциала заднего моста

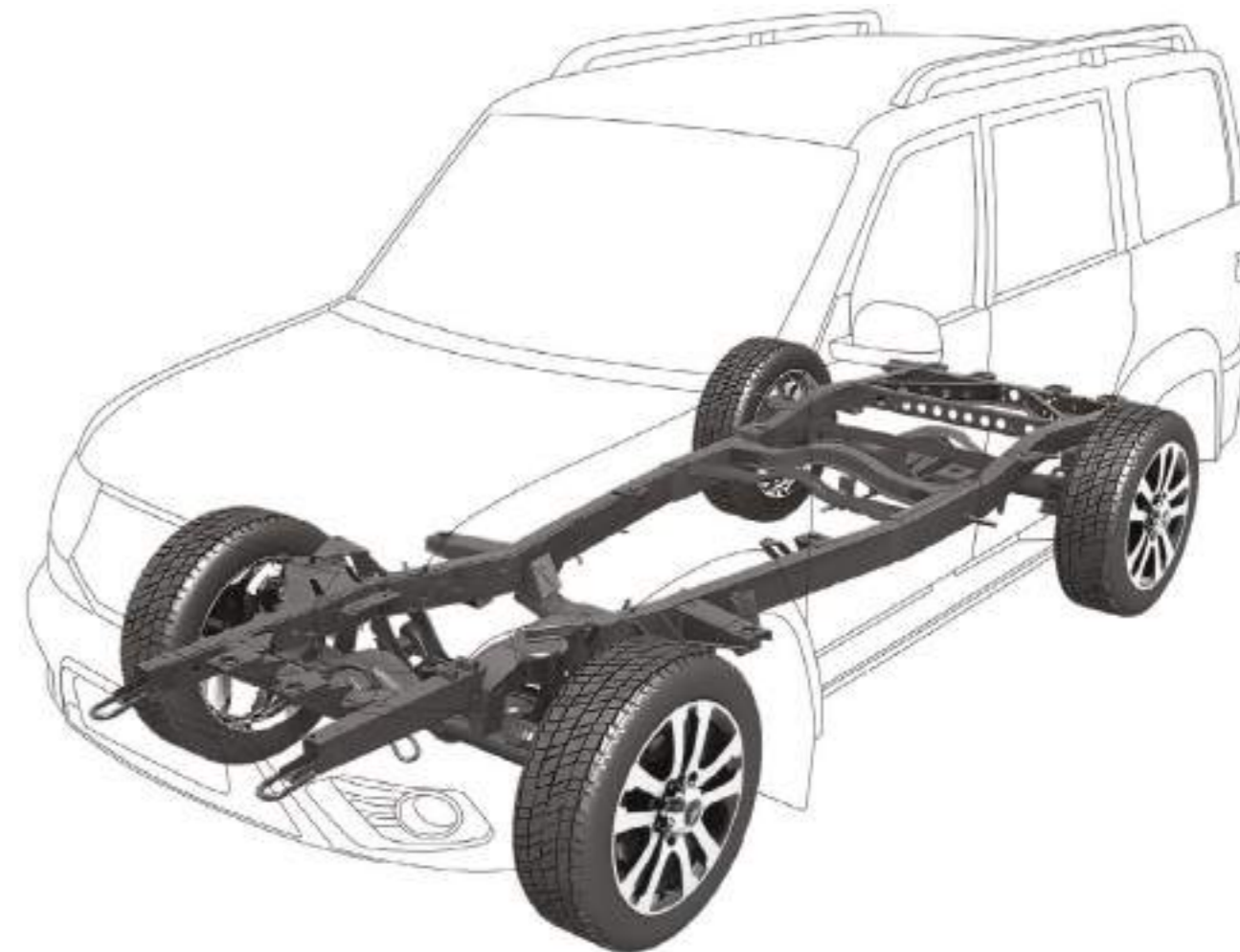
Блокировка дифференциала заднего моста марки Eaton предназначена для максимального усиления внедорожных качеств и включается с помощью кнопки в салоне

## ОСОБЕННОСТИ РАМНОЙ КОНСТРУКЦИИ

Мощная лонжеронная рама изолирует кузов от ударов, а также скручивающих и растягивающих нагрузок, которые возникают при езде по бездорожью, буксировке тяжелого прицепа или вытаскивании застрявшего автомобиля. Такая конструкция позволяет продлить ресурс автомобиля даже при самых тяжелых условиях эксплуатации.

## ПРЕИМУЩЕСТВА:

- 1 Изоляция от ударов
- 2 Защита от скручивания
- 3 Защита от растягивания
- 4 Равномерное распределение нагрузок
- 5 Продление ресурса автомобиля



# БЕЗОПАСНОСТЬ

УАЗ Патриот обладает современным оборудованием и выходит на новый уровень безопасности. Благодаря передним подушкам безопасности, ремням безопасности с преднатяжителями и креплениям для детских кресел Isofix в УАЗ Патриот вся семья будет под надежной защитой.



Подушки безопасности для водителя и переднего пассажира



Крепления ISOFIX для детских кресел



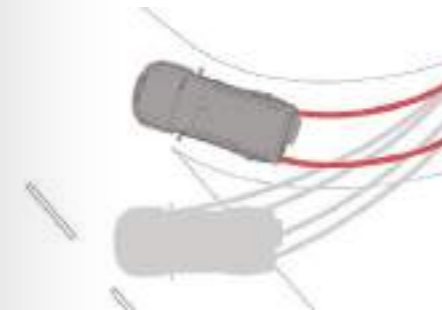
Ремни безопасности с преднатяжителями, ограничителями усилия и регуляторами высоты



Поручни для удобной посадки

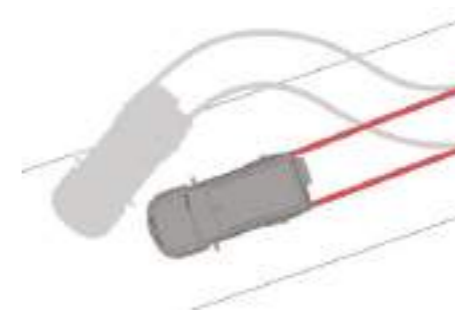
## СИСТЕМЫ АКТИВНОЙ БЕЗОПАСНОСТИ В УАЗ ПАТРИОТ

На УАЗ Патриот устанавливается электронная система стабилизации курсовой устойчивости ESP (в сочетании с антиблокировочной системой ABS и функцией распределения тормозных усилий EBD). Система ESP была внедрена на УАЗ Патриот совместно с немецкой компанией BOSCH. В составе этой системы на УАЗ Патриот появился целый комплекс функций для повышения активной безопасности.



### Система ESP

позволяет сохранить траекторию автомобиля в ситуациях с повышенным риском заноса, бокового скольжения или переворота. На обновленном УАЗ Патриот ESP можно отключить с помощью кнопки



### Система ABS

предотвращает блокировку колес при торможении для сохранения устойчивости и управляемости автомобиля, а также в большинстве случаев сокращает тормозной путь



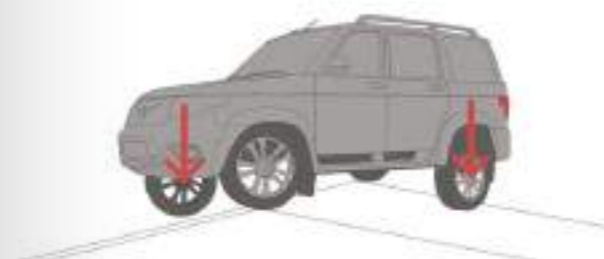
### Режим Off-Road

включается отдельной кнопкой на центральной консоли для достижения более эффективного торможения на рыхлых поверхностях



### Система помощи при начале движения на подъеме (HSC)

удерживает автомобиль в течение нескольких секунд неподвижным, чтобы водитель успел перенести ногу на педаль газа и автомобиль не откатился назад



### Система контроля тягового усилия (TCS)

выполняет функцию электронной межколесной блокировки дифференциалов, оптимизируя тяговое усилие на ведущих колесах



### Гидравлический помощник торможения (HBA)

срабатывает при аварийном торможении для достижения более резкой остановки при быстром, но недостаточном нажатии на педаль тормоза



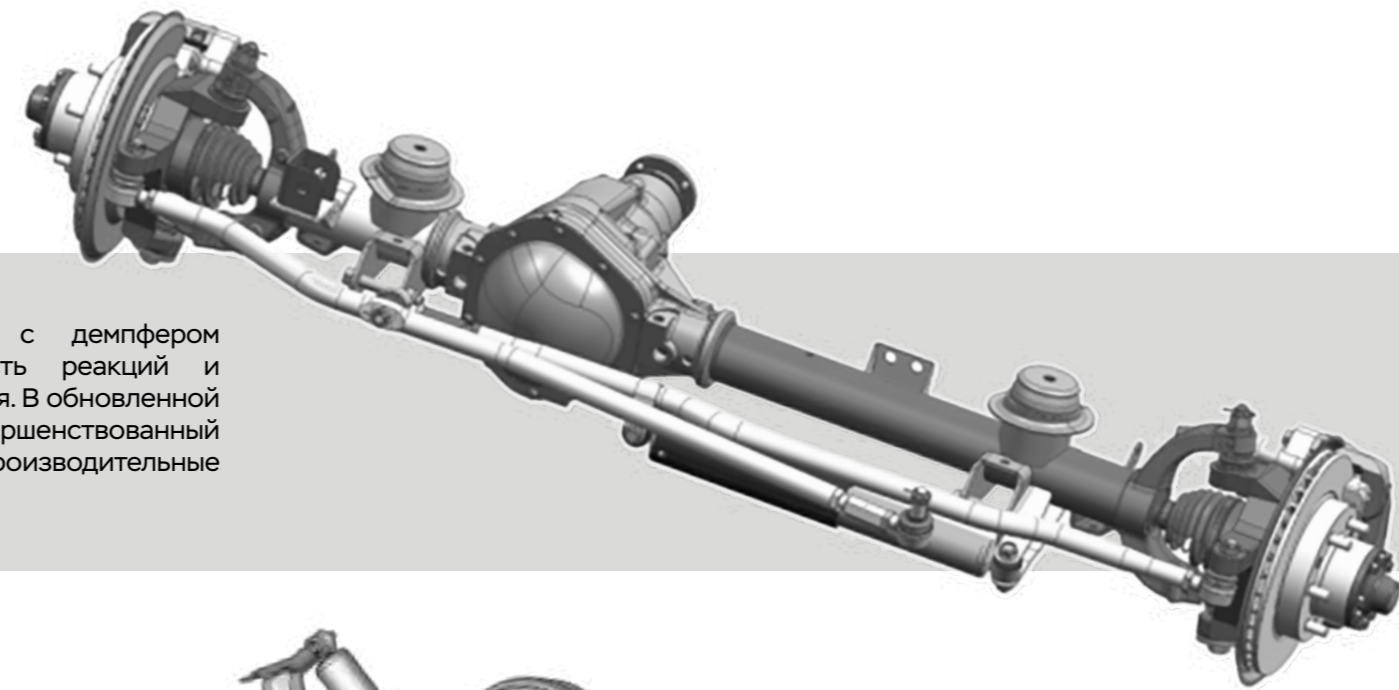
### Система контроля торможения в повороте (CBC)

распределяет тормозные усилия на каждом колесе при торможении в повороте

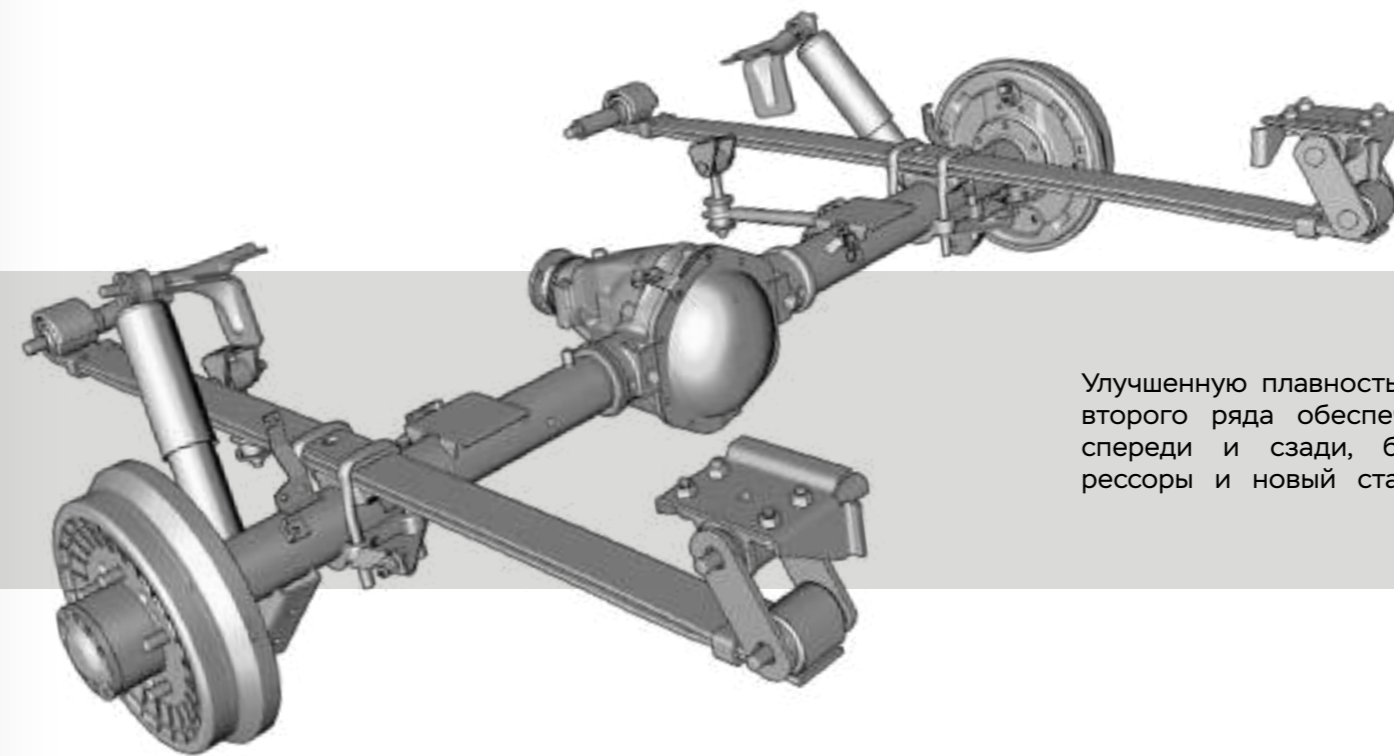


# ПОДВЕСКА

Важно уметь держать удар, какие бы препятствия ни встречались на жизненном пути. УАЗ Патриот с доработанной подвеской преодолевает любые преграды с легкостью и непревзойденным комфортом. Теперь незачем искать путь в обход – двигайтесь только вперед.



Улучшенное рулевое управление с демпфером обеспечивает повышенную точность реакций и минимальные люфты при повороте руля. В обновленной передней подвеске появились усовершенствованный передний стабилизатор и более производительные амортизаторы.



Улучшенную плавность хода и комфорт пассажиров второго ряда обеспечивают новые амортизаторы спереди и сзади, более мягкие малолистовые рессоры и новый стабилизатор задней подвески.



## УЛУЧШЕННАЯ ЭРГОНОМИКА И КОМФОРТ



*«Начав примитивным рамным вездеходом, он год за годом развивается, уходя от армейского аскетизма в сторону сытой гражданки. И сейчас, с появлением подушек безопасности, ESP, подогрева руля и прочих приятных штук, УАЗ резонно претендует на лавры семейного SUV на каждый день»*

Авто Mail.ru



*«Но водить новую машину реально приятнее, разница просто космическая, простите за возвышенность эпитета. Вот она, новая идеология Патриота: всего-то коробку поменяли, а круг потенциальных покупателей расширили явно больше, чем на прогнозируемые 8000 машин в год. В таком Патриоте и девушкам не будет неуютно»*

drom.ru



# УДОБСТВО ИНТЕРЬЕРА

Важным обновлением стали передние кресла новой конструкции с выраженной боковой поддержкой, тканевой или комбинированной обивкой. С ними эргономика и удобство посадки вышли на новый качественный уровень - даже после многочасовой поездки ваша спина не устанет. Для комфорта и большей безопасности во время движения на руль вынесено управление основными функциями. Также для удобства в автомобиле установлены подрулевые переключатели современного дизайна с расширенным функционалом.



Настройка водительского сиденья включает в себя регулировку по высоте кресла водителя



Мультифункциональный руль с управлением круиз-контролем и ограничителем скорости, мультимедийной системой и системой громкой связи



В УАЗ Патриот регулировка рулевого колеса осуществляется как по углу наклона, так и по вылету



Охлаждаемый перчаточный ящик с разъемом USB



Подлокотник второго ряда сидений, оснащенный двумя вместительными подстаканниками



Сиденья с комбинированной обивкой улучшенной конструкции с продольной регулировкой и подогревом, регулировкой по высоте кресла водителя.

УАЗ Патриот оборудован современной мультимедийной системой с 7-дюймовым цветным сенсорным экраном, встроенной навигацией и картами. Благодаря точной работе навигатора УАЗ Патриот поможет всегда оставаться на правильном маршруте и добраться до самых красивых уголков нашей страны. А во время путешествия мультимедийная система позволит создать правильное настроение и насладиться своей музыкой, подключенной через USB, SD или Bluetooth.



Отображение режимов работы трансмиссии



Гирискосп



Новое главное меню



# УВЕРЕННОСТЬ В УПРАВЛЕНИИ

Управляемость УАЗ Патриот очень комфортная за счёт перенастроенной подвески и улучшенного рулевого управления с демпфером. А передний мост с изменённым углом наклона шкворней и открытые поворотные кулаки позволяют существенно сократить радиус разворота.



Для обеспечения безопасной парковки в УАЗ Патриот есть передние и задние датчики парковки, а линии разметки камеры заднего вида динамические. Благодаря этой современной системе на УАЗ Патриот легко парковаться в стесненных условиях. Для комфортного передвижения на дальние расстояния есть система Круиз-контроля которая поддерживает постоянную скорость автомобиля, автоматически прибавляя газ при снижении скорости движения и уменьшая при её увеличении.



При движении задним ходом на цветной экран выводится изображение с камеры заднего вида с динамическими линиями и работа задних и передних датчиков парковки



Передние датчики парковки с возможностью отключения и противотуманные фары



Задние датчики парковки на бампере и камера заднего вида в ручке задней двери



Система Круиз-контроля



## ВМЕСТИТЕЛЬНЫЙ БАГАЖНИК



По-настоящему вместительный багажник  
(объем до потолка 1130 л)



Складываемые задние сиденья  
(в пропорции 60:40)



Шторка багажного отделения  
(объем до шторки 650 л)



При полностью сложенных задних сиденьях  
(объем 2415 л)

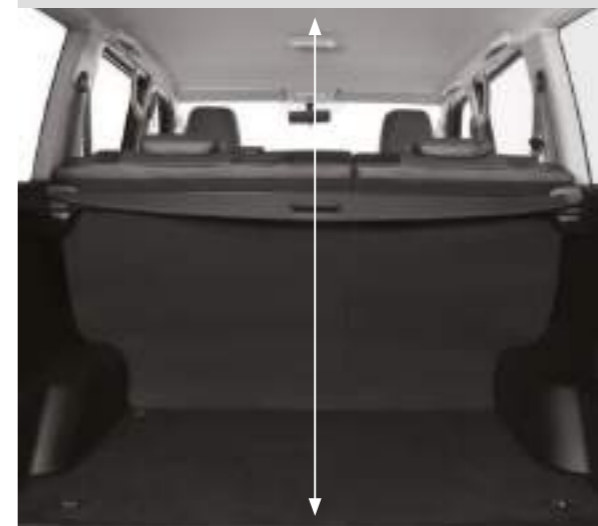
## БОЛЬШОЕ БАГАЖНОЕ ОТДЕЛЕНИЕ

**650**  
литров



До шторки

**1130**  
литров



До потолка

**2415**  
литров



Со сложенными задними сиденьями



# ЗИМНИЙ ПАКЕТ

Наш набор опций для суровых морозов:  
подогрев передних и задних сидений,  
руля и лобового стекла.



Обогрев рулевого колеса, передних сидений, лобового стекла,  
боковых зеркал и заднего стекла



Подогрев задних сидений



Система отопления, вентиляции  
и кондиционирования с функцией  
климат-контроля



Дополнительный отопитель салона  
для пассажиров второго ряда



# НАМ ЕСТЬ, ЧТО ВСПОМНИТЬ

МЫ ЗНАЕМ СВОИ ВОЗМОЖНОСТИ

Как же здорово отправиться в путешествие. Вроде не собирался, но тяга к новым открытиям и приключениям взяла верх. Пара минут на сборы: термос с чаем, куртка, сапоги. Проеду или нет? Вопрос даже не стоит. Конечно, проеду! Главное сделать первый шаг.





# ЭКСПЕДИЦИОННЫЙ ПАКЕТ ДЛЯ ПУТЕШЕСТВИЙ

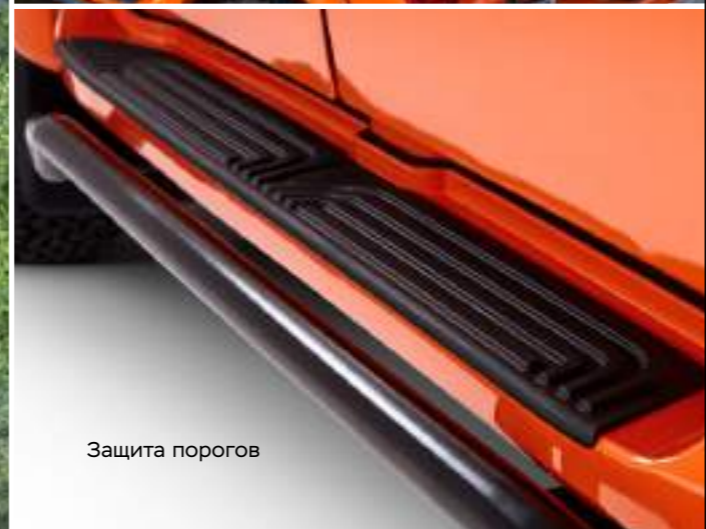
Пакет экспедиционного оборудования включает в себя экспедиционный багажник, лестницу задней двери, тягово-сцепное устройство, защиту порогов, блокировку дифференциала заднего моста, дополнительный отопитель салона, пакет «Оффроуд» (лебедка, защита лебедки и рулевых тяг), мультимедийную систему с навигацией (РФ, Белоруссия, Украина, Казахстан), шины BFGoodrich All-Terrain.



Экспедиционный багажник и лестница на крышу



Лебедка

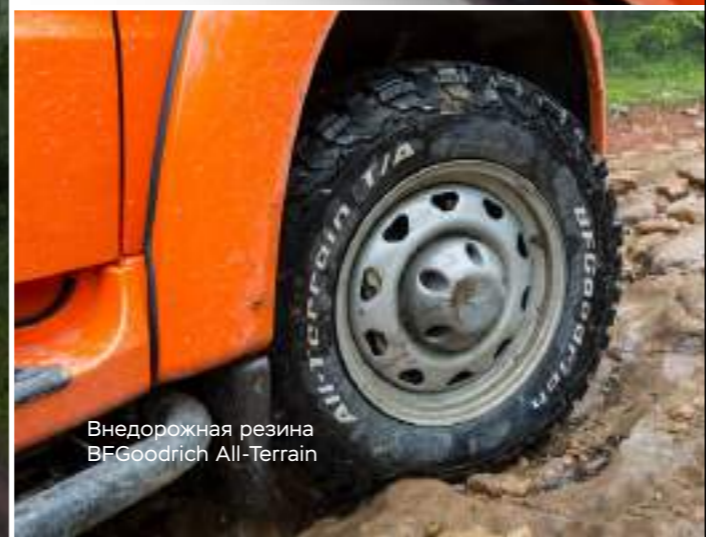


Защита порогов



4L+ БЛОКИРОВКА ДИФФЕРЕНЦИАЛА  
ЗАДНЕГО МОСТА

Блокировка дифференциала заднего моста



Внедорожная резина  
BFGoodrich All-Terrain



Мультимедийная система

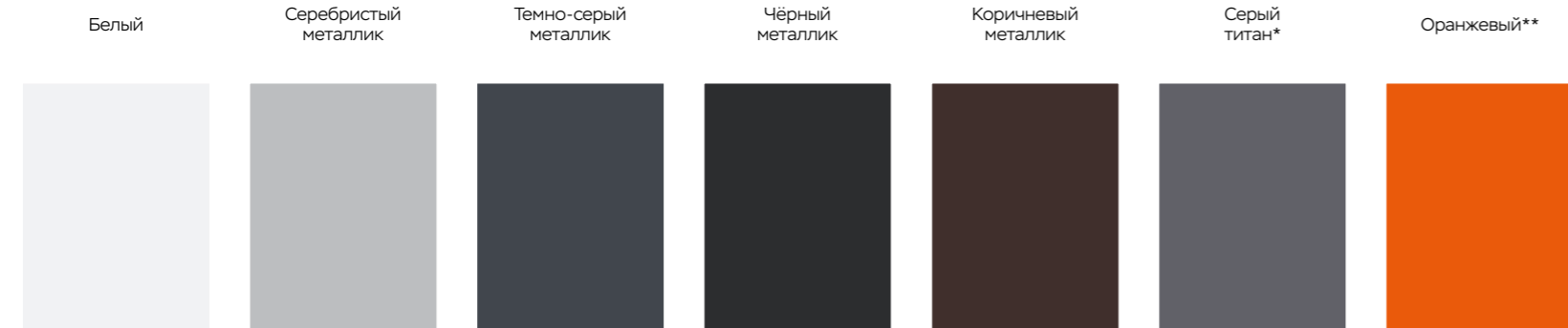


*«Отечественный «Спрут 9000 Спорт» работает быстро, тягового усилия в 4000 кгс вполне достаточно для того, чтобы вытащить из «засады» довольно тяжелый внедорожник»*

Drom.ru



# ЦВЕТА



\* Только для автомобилей с АКПП. \*\*Только в сочетании с пакетом экспедиционного оборудования.

# ВИДЫ ОБИВКИ И КОЛЕСНЫЕ ДИСКИ



Темная ткань



Темная ткань  
(кресла с усиленной боковой поддержкой)



Комбинированная ткань/кожа  
(кресла с усиленной боковой поддержкой)



16-дюймовые стальные диски



16-дюймовые легкосплавные диски



16-дюймовые легкосплавные диски «Футбол»



18-дюймовые легкосплавные диски дизайна «Сахара»



18-дюймовые легкосплавные диски дизайна «Калахари»



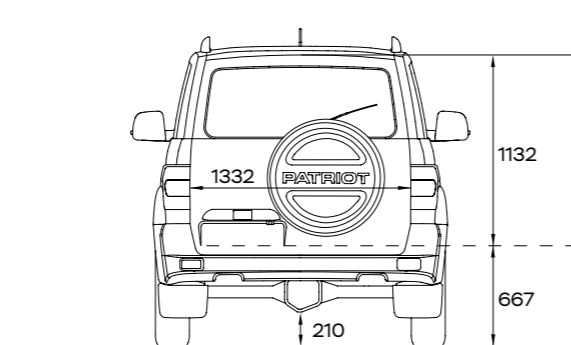
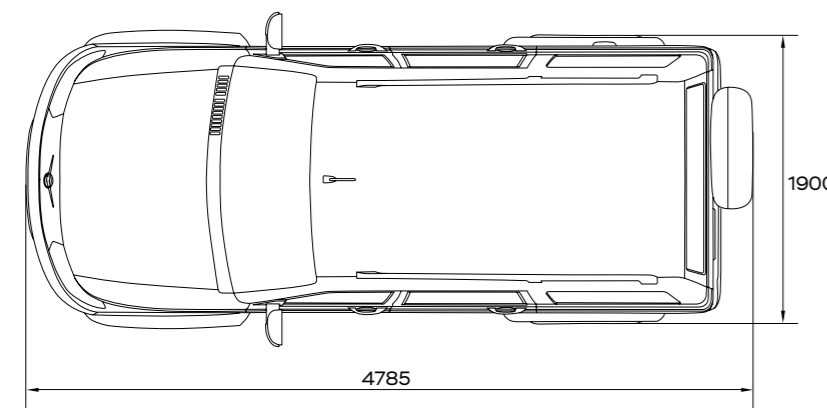
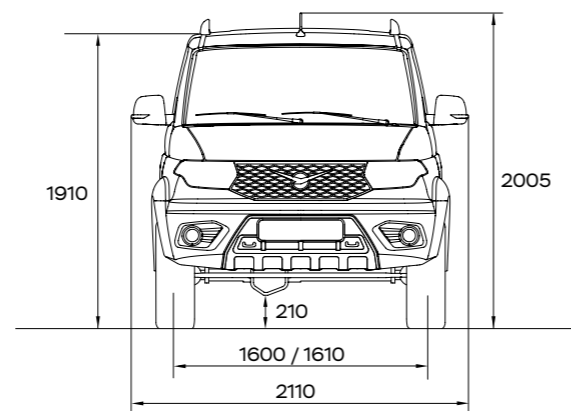
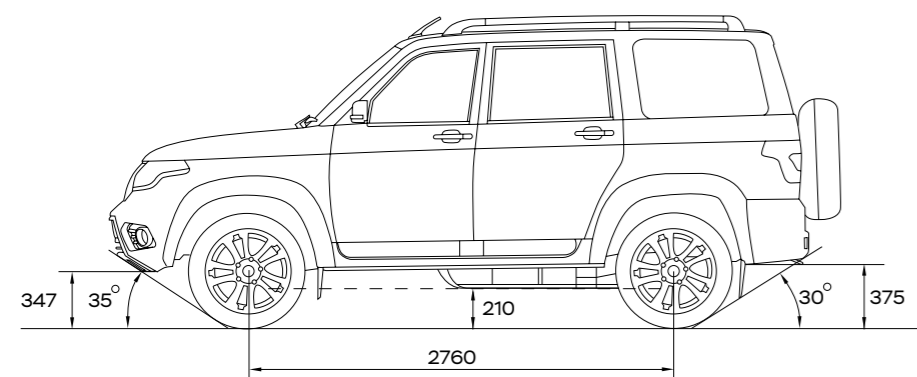
18-дюймовые легкосплавные диски дизайна «Кару»



18-дюймовые легкосплавные диски дизайна «Танами»



# ГАБАРИТНЫЕ РАЗМЕРЫ



# ТЕХНИЧЕСКИЕ ХАРАКТЕРИСТИКИ

УАЗ ПАТРИОТ 2019	
Тип кузова	Внедорожник (универсал)
Пассажировместимость, чел	4+1
Снаряженная масса, кг	2000...2125
Полная масса, кг	2540...2650
Грузоподъемность, кг	390...540
Максимальная нагрузка на переднюю ось, кг	1090...1230
Максимальная нагрузка на заднюю ось, кг	1310...1450
Максимальная масса буксируемого прицепа (с тормозами), кг	1500
Максимальная масса буксируемого прицепа (без тормозов), кг	750
Габаритная длина (без контейнера/с контейнером зап. колеса), мм	4750/4785
Габаритная ширина (без/по зеркалам), мм	1900/2110
Габаритная высота (без антенны/с антенной/с экспедиционным багажником), мм	1910/2005/2150±20
Колесная база, мм	2760
Колея передних колес, мм	1600/1610
Колея задних колес, мм	1600/1610
Объем багажного отделения рассчитанный по методике VDA, (до шторки / до потолка / со сложенными задними сиденьями), л	650/1130/2415

ДВИГАТЕЛЬ	
Модель	ZMZ - 409051 Четырехтактный. Бензиновый.
Количество и расположение цилиндров	4, рядное
Рабочий объем, см <sup>3</sup>	2693
Диаметр цилиндра и ход поршня, мм	95,5 x 94
Максимальная мощность, кВт (л.с.) при 5000 об/мин	110 (149,6)
Максимальный крутящий момент, Нм при 2650 об/мин	235,4
Применяемое топливо	Бензин 92/95

ТРАНСМИССИЯ		
Коробка передач	5-ступенчатая механическая	6-ступенчатая автоматическая
Раздаточная коробка	Механическая, 2-ступенчатая, с прямой и понижающей передачей	
	Управление с помощью одного рычага	Управление с помощью электромеханического привода
Передаточное число понижающей передачи	1,940	2,480 / 2,542
Тип привода	4x4 с подключаемым передним приводом	

ШАССИ	
Передняя подвеска	зависимая, пружинная, со стабилизатором поперечной устойчивости
Задняя подвеска	зависимая на двух продольных полуэллиптических малолистовых рессорах, со стабилизатором поперечной устойчивости
Рулевой механизм	Рулевой привод с ГУР
Тип рабочих тормозов (Передняя ось/ задняя ось)	с дисковыми механизмами вентилируемые/ с барабанными механизмами
Колесные диски	6.5JX16 · 7JX16 · 7JX18
Шины	225/75R16 · 235/70R16 245/70R16 · 245/60R18

ХАРАКТЕРИСТИКИ	
Заправочный объем топливного бака, л	68
Расход топлива (МКП/АКП) при движении с постоянной скоростью 90 км/ч, л	11,5/9,5
Максимальная скорость, км/ч	150
Угол въезда/ Угол съезда, град.	35/30
Минимальный дорожный просвет, мм	210
Радиус разворота по оси переднего внешнего колеса, м	5,62



# ВСТУПАЙ

В СООБЩЕСТВО УАЗОВОДОВ



Мы публикуем самые свежие новости, информируем пользователей об акциях, проводим конкурсы, викторины, розыгрыши призов. Активность наших пользователей в соцсетях растёт с каждым днём, ведь у нас не только ежедневно регистрируются новые партнёры и инвесторы, но и просто любознательные творческие люди, интересующиеся новыми технологиями и изобретательством.



**uazrussia** · Follow

ВСТУПАЙ! УАЗИСТЫ ОЧЕНЬ ЗАБОТЛИВЫ, МНОГО В ВОДАХ ПОКАЖАТСЯ — НАМ УДАЛОСЬ ИХ НАЙТИ!

Иногда в жизни случаются моменты, когда хочется вырваться из привычной обстановки, почувствовать свободу, почувствовать себя наедине с природой. Именно поэтому мы предлагаем вам отправиться в путешествие по красивым местам нашей страны!

Следите за обновлениями, чтобы не пропустить ни одного интересного события!

2,000 Views



**uazrussia** · Follow

ВСТУПАЙ! ПЛАНЕТА НАША В НАШЕМ ДУХЕ! УАЗИСТЫ — ЭТО ТЕ, КТО ВЕЩАЕТ НАМ ПРАВДУ, КОТОРЫЕ ДРУГИЕ НЕ ГОВОРИЛИ. ПОСМОТРИТЕ НА ЭТО ПРИБЛИЖЕННО! ПОСМОТРИТЕ НА ЭТО ПРИБЛИЖЕННО! И НЕ ПЕРЕКЛАДЫВАЙТЕ!

Вот почему мы с вами, дорогие друзья, хотим вам рассказать о том, что такое УАЗИСТЫ, кто они такие и как с ними общаться!

Иногда в жизни случаются моменты, когда хочется вырваться из привычной обстановки, почувствовать свободу, почувствовать себя наедине с природой. Именно поэтому мы предлагаем вам отправиться в путешествие по красивым местам нашей страны!

Следите за обновлениями, чтобы не пропустить ни одного интересного события!

2,433 Views



**uazrussia** · Follow

ВСТУПАЙ! Новый формат выезда для любителей активного отдыха! Путешествие по красивым местам нашей страны! «Путешествие с командой UAZ!»

Посмотреть по своим местам, где можно отдохнуть с семьей и друзьями! Мы предлагаем вам отправиться в путешествие по красивым местам нашей страны! «Путешествие с командой UAZ!»

Следите за обновлениями, чтобы не пропустить ни одного интересного события!

2,200 Views



uazrussia

**panchenkodp** @andrey\_root категорически поддерживаю!!! лучше и не сформулировать

**panchenkodp** Новый двигатель - это реально огромный шаг! Это то, чего ждали. Когда вышел ПОСТ про новые диски, я думал сейчас напишете про задние дисковые тормоза. Надеюсь АКПП будет роелем в кустах на завтрашней презентации.

**vladimir\_karakulov** Когда следующее обновление?

**uazrussia** @strike\_nu автомат будет в 2019 году.

**kulagin3605** @uazrussia спасибо

**dmitry\_osincev** @uazrussia спасибо за консультацию. Радует что УАЗ живёт и меняется

**scorpionserge** Ручки мне нравятся для удобства входа выхода, но это все мелочи конечно главное что УАЗ постоянно изменяет потребительские качества в лучшую сторону

**our\_expedition** А я хочу купить новую ручку КП с демпфером что бы не колхозить!

**alex.plotnikoff93** Я уже спрашивал об этом... Очень жду появления дополнительных мест!

**konstantin\_logunov.ru** Метан в мотор!

**transporter\_man** Может это мой будет... Неделю назад заказ от дилера на завод ушёл!

**1ife4wd** @our\_expedition не ты один!!!!

2 320 отметок "Нравится"  
15 СЕНТЯБРЯ





[WWW.UAZ.RU](http://WWW.UAZ.RU)

По вопросам приобретения и обслуживания автомобилей УАЗ обращайтесь к официальным дилерам в Вашем регионе. Содержание данного буклета предназначено только для рекламных целей. Показанные в данном буклете цвета кузова и отделки салона могут незначительно отличаться от реальных цветов вследствие цветовых ограничений, возникающих при печати. На иллюстрациях могут быть изображены принадлежности и элементы дополнительной комплектации, не входящие в базовое оснащение автомобиля. Некоторое оборудование может отличаться в зависимости от рынка сбыта. Компания оставляет за собой право внесения изменений в технические характеристики и комплектации, указанные в настоящем буклете, без предварительного уведомления.

