



**ОРИГИНАЛЬНЫЕ
АКСЕССУАРЫ ДЛЯ
АВТОМОБИЛЕЙ
ПАТРИОТ**



ОСОБЕННОСТИ УСТАНОВКИ ОТДЕЛЬНЫХ АКСЕССУАРОВ

Реализуемая продукция не предусмотрена штатной комплектацией автомобилей УАЗ, вследствие чего ее установка может привести к изменению конструкции автомобилей и невозможности их эксплуатации без удостоверения соответствия измененной конструкции требованиям Технического регламента Таможенного союза ТР ТС 018/2011 «О безопасности колесных транспортных средств». Все последствия и риски внесения изменений в конструкцию автомобилей несут их владельцы, включая, но не ограничиваясь: обязанность по прохождению проверки соответствия измененной конструкции требованиям Технического регламента Таможенного союза ТР ТС 018/2011 «О безопасности колесных транспортных средств», результаты проверки, безопасность измененной конструкции автомобилей и постановку на государственный учет автомобилей после изменения их конструкции. Для вашего удобства продукция, установка которой влечет изменение конструкции автомобилей, обозначена в каталоге символом *.

ПРЕИМУЩЕСТВА ОРИГИНАЛЬНЫХ АКСЕССУАРОВ

Качество,
надежность
и безопасность

От качества автомобильных деталей зависит личная безопасность водителя и пассажиров. Оригинальные аксессуары от производителя полностью соответствуют современным техническим требованиям, их долговечность и надежность доказаны на практике.

Собственные
уникальные разработки
УАЗ

Настоящий профессионализм опирается на способность придумать и сделать собственные уникальные вещи. Неотъемлемая часть работы специалистов УАЗ – внедрение оригинальных идей, расширяющих и совершенствующих возможности автомобиля.

ДУХ СВОБОДЫ

Дизайн и функциональность

Инженеры и дизайнеры УАЗ знают: даже в самых миниатюрных аксессуарах могут быть заключены широкие возможности и высокая функциональность. Мы предлагаем попробовать сочетание особенного брутального стиля автомобиля УАЗ и высоких технологий будущего уже сегодня.

Гарантийные обязательства

Оригинальные аксессуары для автомобиля УАЗ Патриот — высокое качество и безапелляционная надежность. Нам важно, чтобы все разработки УАЗ функционировали безупречно, поэтому мы даем собственную гарантию и точно исполняем обязательства по обслуживанию.

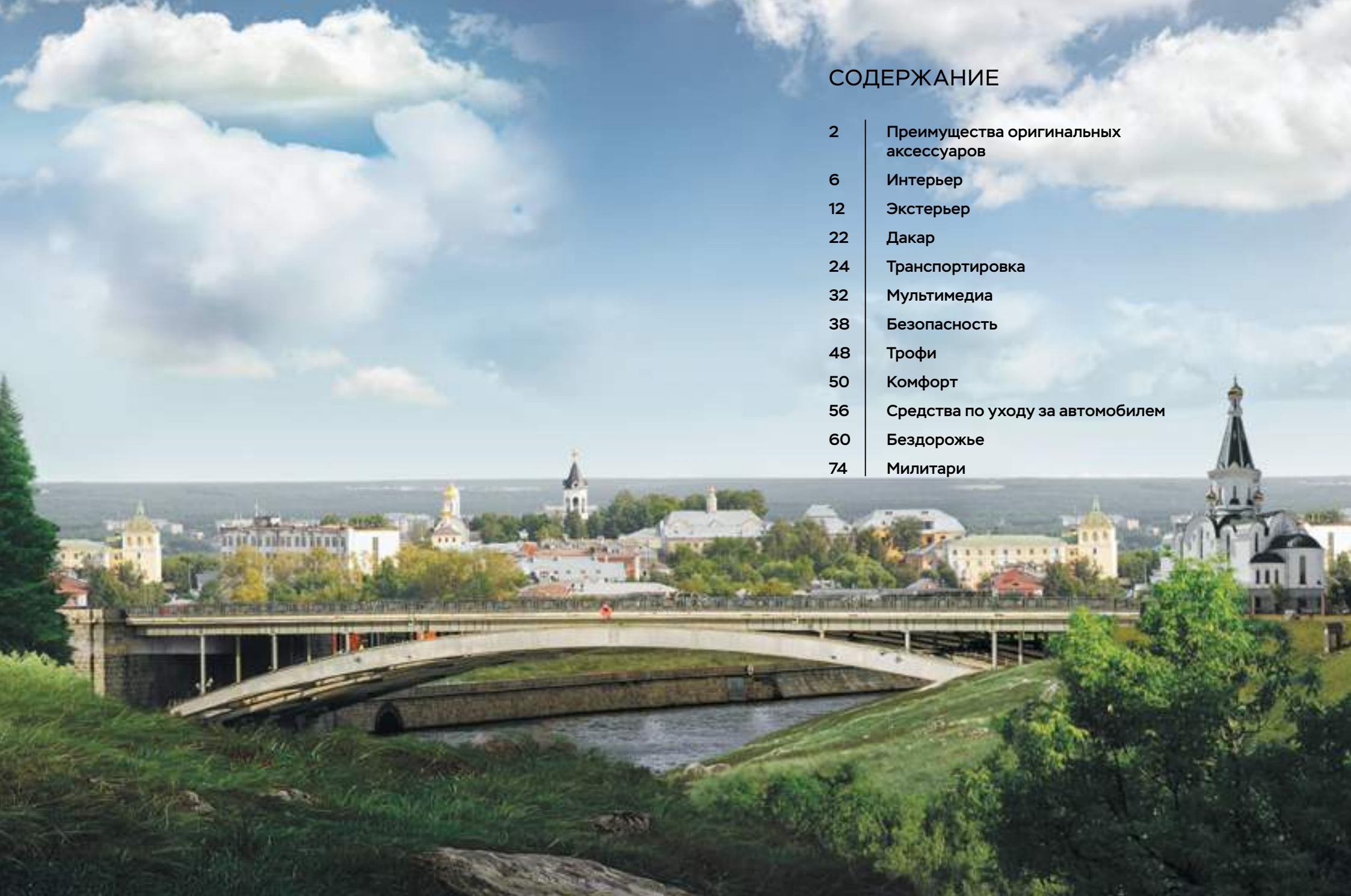
Привлекательные цены

Автомобильные аксессуары от производителя — самая надежная гарантия не только высокого качества, но и привлекательных цен. Зачем платить больше, если есть действительно оптимальный выбор?

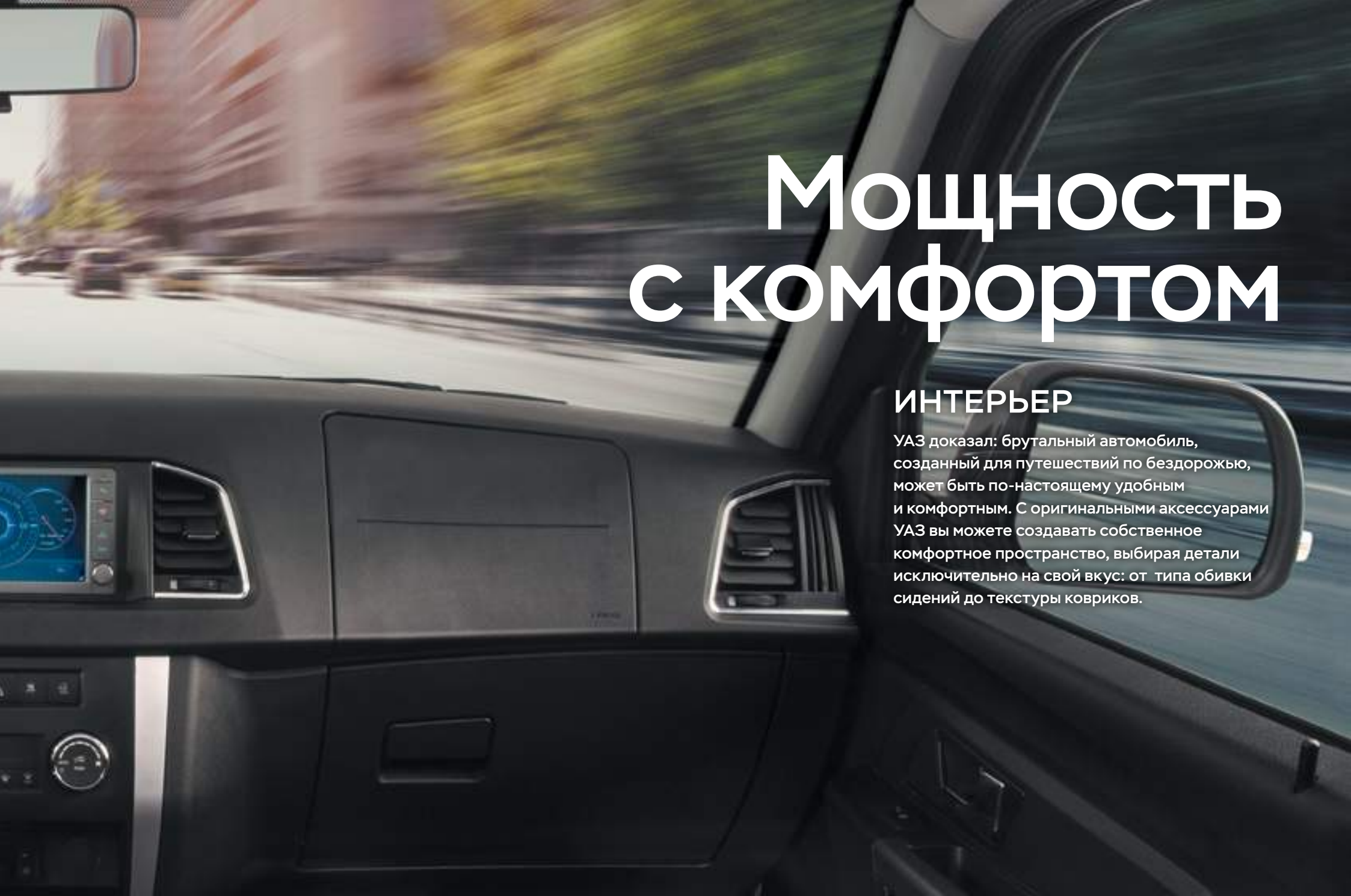


СОДЕРЖАНИЕ

2	Преимущества оригинальных аксессуаров
6	Интерьер
12	Экстерьер
22	Дакар
24	Транспортировка
32	Мультимедиа
38	Безопасность
48	Трофи
50	Комфорт
56	Средства по уходу за автомобилем
60	Бездорожье
74	Милитари







МОЩНОСТЬ С КОМФОРТОМ

ИНТЕРЬЕР

УАЗ доказал: brutальный автомобиль, созданный для путешествий по бездорожью, может быть по-настоящему удобным и комфортным. С оригинальными аксессуарами УАЗ вы можете создавать собственное комфортное пространство, выбирая детали исключительно на свой вкус: от типа обивки сидений до текстуры ковриков.



1 КОМПЛЕКТ ЧЕХЛОВ ДЛЯ СИДЕНИЙ

Экокожа – гипоаллергенный «дышащий» материал, который обладает всеми преимуществами натуральной кожи, но лишен ее недостатков. «На глаз» экокожу невозможно отличить от натуральной. Чехлы из экокожи отличаются повышенной износостойкостью, хорошо выдерживают перепады температур, приятны на ощупь и не содержат вредных химических веществ. Чехлы выполнены строго по лекалам сидений автомобиля УАЗ Патриот. В комплект входят: 2 передних сиденья (верхняя и нижняя части), 2 передних подголовника, раздельные верхние задние сиденья, 1 задний подлокотник, раздельные нижние задние сиденья и 3 задних подголовника.

316300-4735002-00



2 КОНСОЛЬ ПОТОЛОЧНАЯ

Оригинальная консоль с двумя кронштейнами для крепления к потолку помогает организовать пространство в салоне: папка для бумаг, светильник и очечник будут полезны в любых поездках, а удобное расположение радики и розетка 12V пригодятся в долгом путешествии.

316300-4740000-00

3 КОВЕР БАГАЖНИКА

Прочный и легкий коврик в багажник необходим для защиты вещей, инструментов и других бытовых предметов, которые вы перевозите. Кроме того, коврик надежно обезопасит днище автомобиля от жидкостей или механических повреждений, которые могут произойти при транспортировке грузов.

316300-4728002-00


 3

4 КОМПЛЕКТ КОВРОВ САЛОНА

Автомобильные коврики выполняют важную функцию – защищают салон от грязи и влаги, легко чистятся и предохраняют автомобиль от коррозии и гниения. Внутренний рельеф специально спроектирован так, чтобы максимально уменьшить скольжение грязи по поверхности. По какому бы бездорожью ни ступала ваша нога, глубины ковриков будет достаточно, чтобы влага не проникла в салон и он остался сухим и чистым.

316300-4728006-00


 4

5 КОМПЛЕКТ ТЕКСТИЛЬНЫХ КОВРОВ САЛОНА

Мягкие и прочные велюровые коврики для всего салона плотно прилегают к поверхности пола и создают дополнительный уют. Такой комплект – это защита вашего автомобиля от грязи и пыли.

316300-4728008-00


 5



6 КОМПЛЕКТ ОТДЕЛКИ ИНТЕРЬЕРА ИЗ НАТУРАЛЬНОГО ДЕРЕВА

Натуральное дерево в отделке интерьера, как и натуральная кожа, является символом высокого статуса автомобиля и его хозяина. Декоративные элементы из натурального дерева преобразуют салон автомобиля, делая его уютнее и богаче. В набор входят: накладки на панель приборов, дверные панели, ручки КПП, с отделкой из кожи и лакированными вставками из массива ценных пород дерева.

316300-4715016-00



7

7 КОМПЛЕКТ ОТДЕЛКИ ИНТЕРЬЕРА ИЗ КАРБОНА

Из спортивных авто карбон перебрался во внедорожники: благодаря прочности материала такая отделка автомобиля становится особенно привлекательной и стильной.

316300-4715017-00





Наша цель — бескомпромиссная свобода

ЭКСТЕРЬЕР

Чтобы подчеркнуть лаконичные и агрессивные линии УАЗ Патриот, используйте классический метод — ряд внешних усовершенствований, необходимых для того, чтобы автомобиль стал отражением вашего образа жизни.



1 ДЕФЛЕКТОР КАПОТА

Дефлекторы защищают лакокрасочное покрытие, облицовку передней части автомобиля и ветровое стекло от насекомых, от гравия и пыли, которыми «обстреливается» авто из-за едущих рядом машин или на сложных дорожных рельефах.

316300-4727005-00

2 НАБОР ДЕФЛЕКТОРОВ ОКОН

Дефлекторы окон защищают салон от сквозняков, шума, влаги и дорожной пыли. Кроме того, накладки на окна – это элемент внешнего тюнинга. С дефлекторами линии авто будут выглядеть гармоничнее.

316300-4727003-00



3 СПОЙЛЕР

316400-8419010-00

Доступны в следующих цветах:



Черный
металлик



Коричневый
металлик



Коричнево-серый
металлик



Темно-зеленый
металлик



Темно-серый
металлик



Серебристый
металлик



Белый
металлик





4 РЕШЕТКА РАДИАТОРА

Декоративная решетка для радиатора – это стильный аксессуар, способный выделить ваш автомобиль среди других. Динамичные линии и блеск хромированной поверхности выгодно подчеркивают дизайн внедорожника.

316300-4736026-00



5 БРЫЗГОВИКИ

Брызговики выполнены точно по размерам вашего автомобиля, просты в монтаже и практичны. Защищают кузов авто от сколов и грязи и в городских условиях, и на бездорожье.

316000-8404421-00 (ЗАДНИЙ ЛЕВЫЙ)
316000-8404420-00 (ЗАДНИЙ ПРАВЫЙ)
316300-8404321-00 (ПЕРЕДНИЙ ЛЕВЫЙ)
316300-8404320-00 (ПЕРЕДНИЙ ПРАВЫЙ)

6 УГОЛКИ

Уголки из нержавеющей стали устанавливаются на штатные места и не требуют сверления при установке. Небольшая деталь, которая не только защитит бампер, но и заметно выделит авто на дороге.

316300-4715023-00
Ø 76

7 ЗАЩИТА ПЕРЕДНЕГО БАМПЕРА D76*

Защита переднего бампера – именно так выглядит безопасность в городских пробках и на бездорожье. Защита выполнена из высококачественной прочнейшей стали и устанавливается в штатные места.

316300-4715020-00

8 ЗАЩИТА ШТАТНОГО ПОРОГА

Защита штатного порога выполнена из высококачественной полированной нержавеющей стали. Надежно защищает порог автомобиля от пней, валунов, камней.

316300-4715021-00

Ø 42



Универсальный и надежный способ придать автомобилю «мускулистости» – оригинальные литые диски, разработанные специально для УАЗ Патриот. Они безупречно гармонируют с общим обликом автомобиля и идеально подходят по параметрам. Кроме дерзкого внешнего вида бонусом к дискам идет выносливость машины при попадании в ямы и прочие дорожные неожиданности. Литые диски придают колесу идеальную форму, а легкий вес позволяет улучшить управляемость автомобиля.



9 ДИСК ЛИТОЙ R18 «КАЛАХАРИ»

10-спицевый диск. Цвет: серебристый. Диск: 7J x 18 H2 ET 35
Шина: 245/60 R18

316300-3101015-20

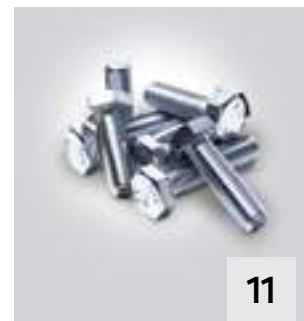
316300-3102010-10 (колпак)

000100-0032770-01 (2 винта)



10 ГАЙКА ДЛЯ ДИСКА ЛИТОГО

316300-3101040-70



11 ВИНТ КРЕПЛЕНИЯ КОЛПАКА

000100-0032770-01

12 ДИСК ЛИТОЙ R18 «САХАРА»

10-спицевый диск
Цвет: серебристый
Диск: 7J x 18 H2 ET 35
Шина: 245/60 R18

316300-3101015-21

13 КОЛПАК ДИСКА «САХАРА»

316300-3102010-20



13



12



14



16



15

14 ДИСК ЛИТОЙ R16 «АЛМАЗ»

10-спицевый диск.
Цвет: черный с алмазной проточкой
Диск: 7J x 16 H2 ET 35
Шина: 235/70 R16; 245/70 R16

316300-3101015-72

15 КОЛПАК ДИСКА ЛИТОГО R16 «АЛМАЗ»

316300-3102010-72



17

16 ДИСК ЛИТОЙ R16

5-спицевый диск
Цвет: серебристый
Диск: 7J x 16 H2 ET 35
Шина: 235/70 R16; 245/70 R16

236300-3101015-10

17 КОЛПАК ДИСКА ЛИТОГО R16

316300-3102010-10



18

18 ДИСК ЛИТОЙ R16

10-спицевый диск
 Цвет: серебристый
 Диск: 7J x 16 H2 ET 35
 Шина: 235/70 R16;
 245/70 R16

316300-3101015-10

19 ДИСК ШТАМПОВАННЫЙ R16

Диск штампованный
 Цвет: черный
 Диск: 1/2 J x 16 H2 ET 40
 Шина: 235/70 R16; 245/70 R16

316220-3101015-07 (черный)
 316220-3101015-06 (серый)



19

20 КОЛПАК ДИСКА ШТАМПОВАННОГО

316200-3102100-00 (серый)
 316200-3102100-01 (черный)



20

Сила и воля

КОМПЛЕКТ АКСЕССУАРОВ «ДАКАР»

На тяжелейшем марафоне Дакар-2015 по территории Южной Америки, УАЗ ПАТРИОТ успешно прошел всю дистанцию гонки в качестве автомобиля сопровождения. Российский ПАТРИОТ отлично проявил себя на трассах Аргентины и Чили.

При эксплуатации автомобиля с температурой воздуха за бортом +49°C, системы кондиционирования и охлаждения двигателя отработали в штатном режиме.

Общий пробег УАЗ ПАТРИОТ на Дакаре составил порядка 14.000 км по абсолютно разному рельефу: пески, горы, пустыни, песчаные дюны.

При прохождении через Анды автомобиль поднимался на уровень почти 5.000 метров над уровнем моря.

Средний расход топлива составил около 13л/100 км пути, что вполне приемлемо, с учетом четырех экспедиционных ящиков на крыше и нестандартных покрышек повышенных нагрузок.

- 1. ЗАЩИТА РУЛЕВЫХ ТЯГ УСИЛЕННАЯ ИЗ ТРУБ**
Предохраняет важные детали автомобиля при наезде на препятствие
- 2. ТЯГОВО-СЦЕПНОЕ УСТРОЙСТВО**
Предназначен для сцепки автомобиля с прицепом
- 3. ДИСК ЛИТОЙ R16 «АЛМАЗ»**
Дополняют образ автомобиля и обеспечивают безопасность
- 4. БАГАЖНИК ЭКСПЕДИЦИОННЫЙ**
Позволяет перевозить большие объемы багажа



ПАТРИОТ

Macro

1071

Speed&go


TOTAL

Macro

Speed&go

ESC





Мы открываем мир, полный приключений

ТРАНСПОРТИРОВКА

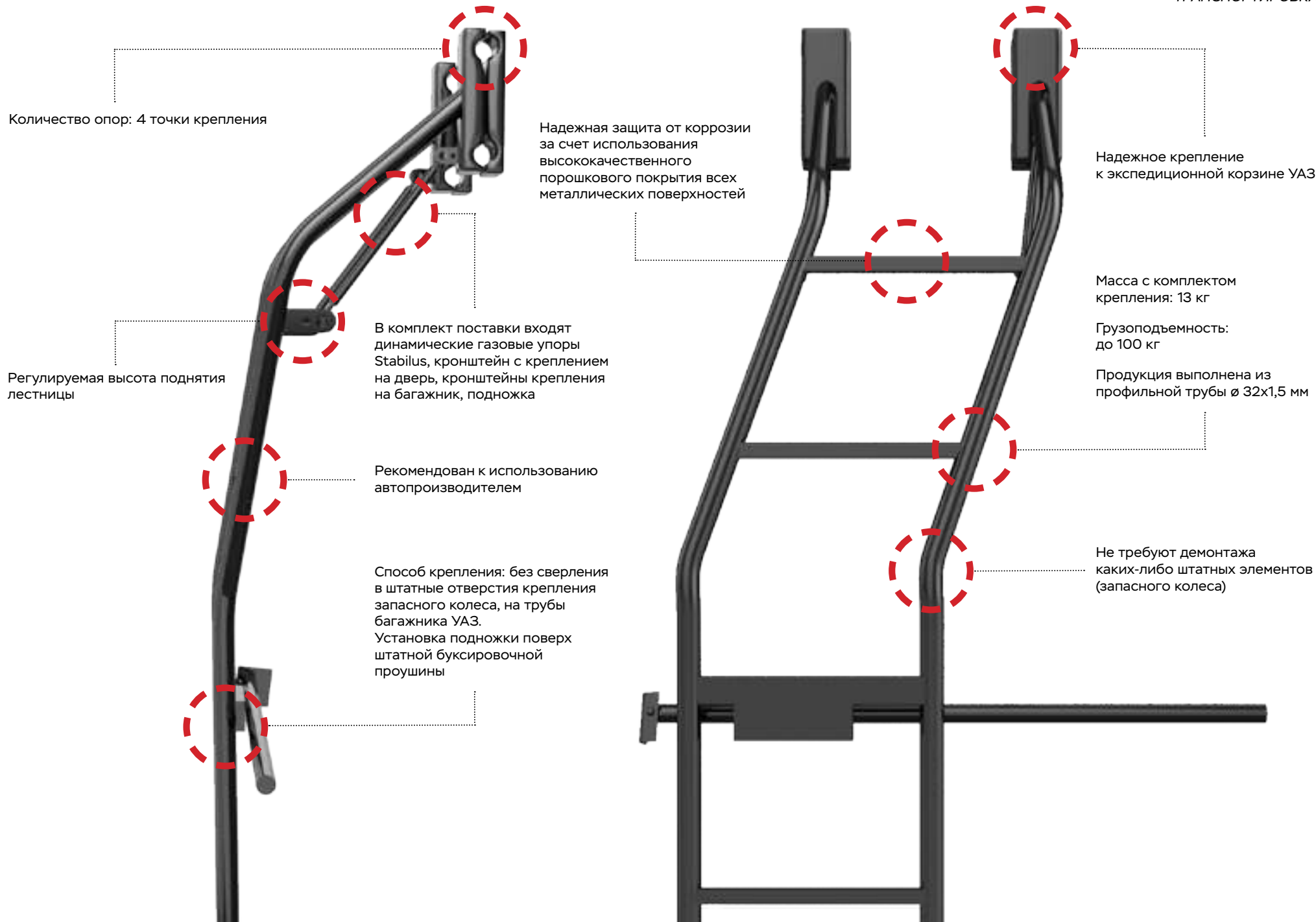
Специальные автоаксессуары для транспортировки позволяют свести на нет все неудобства, связанные с перевозкой любых предметов: от небольшого багажа до велосипеда или лодки. Вы хотите взять с собой в путешествие домашнего питомца и не испортить при этом салон автомобиля? Мы предусмотрели и это.



1 ЛЕСТНИЦА ДЛЯ БАГАЖНИКА*

Лестница в комплекте крепится на заднюю дверь автомобиля. За счет большого количества регулировок положения можно быстро и удобно добраться до перевозимого груза. Высокое качество покрытия позволяет просто и легко пользоваться лестницей независимо от температуры воздуха и погодных условий.

000000-4723054-00



Количество опор: 4 точки крепления

Надежная защита от коррозии за счет использования высококачественного порошкового покрытия всех металлических поверхностей

Надежное крепление к экспедиционной корзине УАЗ

Регулируемая высота поднятия лестницы

В комплект поставки входят динамические газовые упоры Stabilus, кронштейн с креплением на дверь, кронштейны крепления на багажник, подножка

Масса с комплектом крепления: 13 кг

Грузоподъемность: до 100 кг

Продукция выполнена из профильной трубы $\varnothing 32 \times 1,5$ мм

Рекомендован к использованию автопроизводителем

Способ крепления: без сверления в штатные отверстия крепления запасного колеса, на трубы багажника УАЗ. Установка подножки поверх штатной буксировочной проушины

Не требуют демонтажа каких-либо штатных элементов (запасного колеса)



2 БАГАЖНИК ЭКСПЕДИЦИОННЫЙ*

Сверхпрочный и максимально удобный багажник необходим для перевозки любых грузов, будь то палатка для рыбалки или оснащение для охоты. Восемь опор и надежные крепления дают равномерное распределение нагрузки и защищают груз при езде по пересеченной местности. Есть специальные места для крепления дополнительного света, лопаты, реечного домкрата, их фиксация не требует дополнительного инструмента. Пол багажника закрыт сеткой, которая сохранит груз на любом бездорожье. Сама конструкция надежно защищена специальным ударопрочным порошковым покрытием, поэтому багажник прослужит максимально долго.

316300-4723008-00



3 ДУГИ БАГАЖНИКА

Нужно перевезти много вещей? Автомобильные продольные дуги устанавливаются на крышу автомобиля и служат для крепления транспортных боксов и различного груза на крыше.

316300-8221111-10 (левая)

316300-8221110-10 (правая)



4,5 БАГАЖНИК НА РЕЙЛИНГИ

Практичные аэродинамические перекладины из анодированного алюминиевого профиля с торцов закрыты пластиковыми заглушками, сверху снабжены съемной резиной, позволяющей использовать Т-образный адаптер. Снижают сопротивление воздушного потока благодаря аэродинамической форме, напоминающей крыло самолета. Квадратные перекладины из высокопрочного стального профиля имеют специальное полимерное покрытие и отличаются особой долговечностью.

316300-4723054-00 (аэро)

316300-4723055-00 (квадрат)

6 РАЗДЕЛИТЕЛЬНАЯ РЕШЕТКА БАГАЖНОГО ОТСЕКА

Решетка для багажника обеспечивает комфортные условия при перевозке домашних животных и позволяет сохранить целостность транспортируемых вещей.

316300-4723058-00





7 БОКС ТРАНСПОРТИРОВОЧНЫЙ

Это функциональный и достаточно вместительный багажный ящик, который фиксируется на крыше авто и используется для безопасной транспортировки вещей.

316300-4723059-00 (матовая)

316300-4723060-00 (глянцевая)



8 ВЕЛОКРЕПЛЕНИЕ БАГАЖНИКА

Надежное крепление позволяет легко зафиксировать велосипед на крыше автомобиля – это займет минимум времени. Такой велобагажник необходим, если вы хотите опробовать свой велосипед в экстремальных дорожных условиях или на специальных велосипедных трассах.

316300-4723061-00



9

9 АВТОМОБИЛЬНАЯ ПАЛАТКА

Увлекательный, полный приключений отпуск или просто выходные вдали от рутины и стресса. Свободно путешествуйте на вашей машине и наслаждайтесь комфортным отдыхом. Располагаясь в безопасной и уютной палатке.

000000-4737001-00



10

10 ТЯГОВО-СЦЕПНОЕ УСТРОЙСТВО*

Тягово-сцепное устройство предназначено для шарнирной сцепки автомобиля с буксируемым прицепом. Продукция специально разработана для автомобилей ПАТРИОТ с учетом всех значимых конструктивных особенностей.

316300-4723044-00



Мы выбираем ВОЗМОЖНОСТИ будущего

МУЛЬТИМЕДИА

Автомобиль – не только средство передвижения, но и способ познания мира. В XXI веке любая поездка немыслима без комфортной мультимедиа-системы под рукой. Кино, музыка, Интернет, видеообзор, навигация – с УАЗом все это доступно в любом месте в любое время.





2

1 СИСТЕМА МУЛЬТИМЕДИЙНАЯ С НАВИГАЦИЕЙ 2DIN

Длинная дорога по бездорожью и городские пробки – все становится комфортнее с многофункциональной мультимедийной системой с SD, USB-слотами и 2DIN (с предустановленным ПО «Навител»).

316300-7901020-70 (с 2016г)
316300-7901020-50 (до 2016г)

2 МАГНИТОЛА МУЛЬТИМЕДИЙНАЯ 2DIN

Быть в центре событий просто: радиоприемник 2DIN с USB-слотами не даст пропустить последние новости и скучать в дороге.

316300-7901020-80 (с 2016 г.)
316300-7901020-40 (до 2016 г.)



3

3 АНТЕННА

Антенна понадобится для тех случаев, когда в машине захочется слышать не только звук двигателя, но и любимую радиостанцию. При выборе пассивной антенны (например, штывевой) рекомендуется докупить к ней усилитель сигнала. Антенна устанавливается в задней части крыши автомобиля и при необходимости может легко сниматься, при этом отверстие закрывается заглушкой.

316300-7903030-00



4

4 ДИНАМИКИ

Ценителям качественного звука: динамики для задних дверей (левый и правый) заполнят любимой музыкой салон автомобиля, создав в путешествии приятную атмосферу для водителя и всех пассажиров.

316300-7909030-00

316300-7909020-10

316300-7909020-20 (ВЧ)

316300-7909021-20 (ВЧ)



5

5 КАМЕРА ЗАДНЕГО ВИДА

Камера позволяет передавать изображение позади автомобиля на видеомонитор в салоне. Необходима для удобного обзора и безопасного движения задним ходом в стесненных городских условиях или на местности с препятствиями.

316300-3775010-00



6

6 ВИДЕОРЕГИСТРАТОР СКРЫТОЙ УСТАНОВКИ

Видеорегистратор такого типа не нужно снимать или устанавливать перед каждой поездкой – он всегда в автомобиле и готов к работе. Малые размеры камеры не мешают обзору и не привлекают внимания.

316300-4726017-00

316300-4726018-00 (набор крепежных элементов для установки)



Наша страсть — уверенное движение без границ

БЕЗОПАСНОСТЬ

Автомобиль — ваша вторая крепость. Мы предусмотрели все нюансы, чтобы не дать взломщикам ни одного шанса. Во время стоянки или в пути — вы всегда можете чувствовать себя в полной безопасности. А что может быть важнее?



1 УСТРОЙСТВО ДЕТСКОЕ УДЕРЖИВАЮЩЕЕ*

Устройство ФЭСТ предназначено для перевозки детей массой от 9 до 36 килограммов.

Детское удерживающее устройство ФЭСТ в комплекте со штатными автомобильными ремнями безопасности с креплением в трех точках сконструировано так, чтобы в случае столкновения или резкого торможения автомобиля уменьшить опасность для ребенка.

Устройство ФЭСТ надежно фиксируется на штатных автомобильных ремнях безопасности, не мешает их работе, легко устанавливается и снимается.

Преимущества удерживающего детского устройства ФЭСТ:

- компактность и легкость конструкции,
- простота использования,
- надежность и безопасность, подтвержденная тестами,
- универсальность (возможность использования как на переднем, так и на задних сидениях автомобиля).

000000-4740001-00

Детские удерживающие устройства ФЭСТ (модель 1541.8217010) выпускаются в соответствии с техническим регламентом Таможенного союза ТР ТС 018/2011 «О безопасности колесных транспортных средств», утв. Решением Комиссии Таможенного союза от 09.12.2011 г. №877. Сертификат выдан на основании сообщения об официальном утверждении типа № E7 44R-040802 от 28.08.2008 г., выданного Министерством транспорта Венгрии. Сертификат соответствия системы менеджмента качества требованиям ISO 9001:2008 № 01 100 1321812 выдан TUV Rheinland Cert GmbH.



ГИБДД рекомендует



Безопасность



Универсальность



Легкость



Возраст



Вес



Простота



2

2. СИГНАЛИЗАЦИИ SCHER-KHAN

Многоступенчатая система защиты, отражающая различные угрозы – от радиоэлектронного взлома до кражи ключа зажигания и брелока автосигнализации. Надежная двусторонняя связь, комфорт владельца и уникальная функция предупреждения об аварийном торможении.

Спецификация

Модель/Артикул	Интерфейс	Автозапуск	Телематика	
MAGICAR 7	000000-4731056-00	аналоговый	да	—
MAGICAR 12	000000-4731053-00	CAN+KLINE	опциональный	—
MAGICAR 13	000000-4731054-00	CAN+KLINE	да	—
MAGICAR 14	000000-4731055-00	CAN+KLINE	опциональный	—
LOGICAR 1	000000-4731058-00	аналоговый	опциональный	—
LOGICAR 5i	000000-4731060-00	CAN+KLINE	опциональный	—
LOGICAR 6i	000000-4731061-00	CAN+KLINE	да	—
MOBICAR 1	000000-4731108-00	2CAN+LIN+KLINE	да	—
MOBICAR 2	000000-4731109-00	2CAN+LIN+KLINE	да	—



3

3. ТЕЛЕМАТИЧЕСКИЕ ОХРАННЫЕ СИСТЕМЫ SCHER-KHAN UNIVERSE

Точное определение местоположения автомобиля, неограниченная дальность оповещения и управления, возможность пользоваться данными удаленной диагностики, изучить подробную историю поездок на автомобиле и бесплатные онлайн и офлайн-сервисы.

Спецификация

Модель/Артикул	Интерфейс	Автозапуск	Телематика	
UNIVERSE 1	000000-4731050-00	2CAN+KLINE	нет	GSM-GPS
UNIVERSE 3	000000-4731111-00	2CAN+KLINE	да	GSM-GPS



4

4. СЕРВИСНЫЕ УСТРОЙСТВА SCHER-KHAN

Модуль обхода штатного иммобилайзера облегчает установку систем дистанционного запуска двигателя на автомобили, оборудованные системой RFID (Radio Frequency Identification).

Спецификация

Модель/Артикул	Тип устройства	
BP-2	000000-4731064-00	Модуль обхода штатного иммобилайзера
BP-3	000000-4731065-00	Модуль обхода штатного иммобилайзера
Mobicar M1	000000-4731110-00	Релейный модуль для SCHER-KHAN Mobicar (для автозапуска с механическим замком зажигания)



5. СИГНАЛИЗАЦИИ STARLINE

Сигнализации с несканируемым диалоговым кодом управления, ударопрочным брелком управления, 128-канальным помехозащищенным трансивером с дальностью оповещения до 2000 м. Сигнализации с автозапуском имеют новый ударопрочный брелок, защиту от электронного взлома и высокую помехозащищенность.

Спецификация

Модель/Артикул	Интерфейс	Автозапуск	Телематика
A63 eco	000000-4731089-00	—	—
A63	000000-4731088-00	—	—
E63	000000-4731087-00	—	—
E65 BT	000000-4731086-00	2CAN+LIN	—
A66	000000-4731085-00	2CAN+2LIN	—
B65 BT	000000-4731075-00	CAN+LIN	—
B95 BT	000000-4731073-00	CAN+LIN	да
D95 BT	000000-4731074-00	CAN+LIN	да
A96	000000-4731077-00	2CAN+2LIN	да
E95 BT	000000-4731078-00	2CAN+LIN	да
A93	000000-4731081-00	2CAN+LIN	да
E93	000000-4731082-00	—	да
A93	000000-4731083-00	—	да
A93 eco	000000-4731084-00	—	да



6. ТЕЛЕМАТИЧЕСКИЕ ОХРАННЫЕ СИСТЕМЫ STARLINE

Сигнализации с интеллектуальным автозапуском двигателя, несканируемым диалоговым кодом управления, возможностью управления с мобильного приложения на платформах iOS, Android, Windows Phone.

Спецификация

Модель/Артикул	Интерфейс	Автозапуск	Телематика
M96SL	000000-4731067-00	2CAN+LIN	да
M96L	000000-4731068-00	2CAN+LIN	да
M96M	000000-4731069-00	2CAN+LIN	да
D95 BT	000000-4731070-00	CAN+KLINE	да
A96	000000-4731071-00	2CAN+2LIN	да
B95 BT	000000-4731072-00	CAN+KLINE	да
E95 BT	000000-4731076-00	2CAN+LIN	да
A93	000000-4731080-00	2CAN+LIN	да
A93	000000-4731079-00	—	да



7. СЕРВИСНЫЕ УСТРОЙСТВА STARLINE

От угона автомобиль защитят цифровые иммобилайзеры StarLine с интеллектуальной блокировкой двигателя, маяки и трекеры, которые определяют местонахождение Вашего автомобиля на карте, контролируют скорость и маршрут перемещения.

Спецификация

Модель/Артикул	Тип устройства	
I95	000000-4731044-00	Иммобилайзер
I95ECO	000000-4731043-00	Иммобилайзер
I95LUX	000000-4731045-00	Иммобилайзер
M66-М ГЛОНАСС	000000-4731090-00	Трекер
M66-S ГЛОНАСС	000000-4731091-00	Трекер
M15 эко ГЛОНАСС	000000-4731092-00	Маяк
M17 ГЛОНАСС	000000-4731024-00	Универсальное устройство (маяк и трекер)



8

8 ПАРКОВОЧНЫЕ СИСТЕМЫ

Комфорт от вождения – это не только высокая скорость и отзывчивое управление, но и возможность быстро и удобно припарковаться в большом городе. Парковочная система – универсальный помощник, делающий процесс парковки простым и комфортным.

000000-4726009-00	(4 ДАТЧИКА. ЦВЕТ: ЧЕРНЫЙ)	000000-4726015-00	(LCD-ГОЛОСОВОЙ МОДУЛЬ, 4 ДАТЧИКА, ЦВЕТ: ЧЕРНЫЙ)
000000-4726010-00	(4 ДАТЧИКА. ЦВЕТ: СЕРЕБРИСТЫЙ)	000000-4726016-00	(LCD-ГОЛОСОВОЙ МОДУЛЬ, 4 ДАТЧИКА, ЦВЕТ: СЕРЕБРИСТЫЙ)
000000-4726011-00	(4 ДАТЧИКА. ЦВЕТ: БЕЛЫЙ)	000000-4726017-00	(LCD-ГОЛОСОВОЙ МОДУЛЬ, 4 ДАТЧИКА, ЦВЕТ: БЕЛЫЙ)
000000-4726012-00	(LED-ИНДИКАТОР, 4 ДАТЧИКА. ЦВЕТ: ЧЕРНЫЙ)	000000-4726018-00	(LCD-ГОЛОСОВОЙ МОДУЛЬ, 8 ДАТЧИКОВ, ЦВЕТ: ЧЕРНЫЙ)
000000-4726013-00	(LED-ИНДИКАТОР, 4 ДАТЧИКА. ЦВЕТ: СЕРЕБРИСТЫЙ)	000000-4726019-00	(UAZ LCD-ГОЛОСОВОЙ МОДУЛЬ, 8 ДАТЧИКОВ, ЦВЕТ: СЕРЕБРИСТЫЙ)
000000-4726014-00	(LED-ИНДИКАТОР, 4 ДАТЧИКА. ЦВЕТ: БЕЛЫЙ)	000000-4726020-00	(LCD-ГОЛОСОВОЙ МОДУЛЬ, 8 ДАТЧИКОВ, ЦВЕТ: БЕЛЫЙ)



9



10

9 ДАТЧИКИ ПАРКОВКИ С ПРОВОДОМ

С помощью датчиков можно получить полный контроль над препятствиями впереди и позади автомобиля.

000000-4726021-00 (2,5 м, цвет: черный)

000000-4726022-00 (7,5 м, цвет: черный)



11

10 МОДУЛЬ ОТКЛЮЧЕНИЯ ПЕРЕДНИХ ДАТЧИКОВ ПАРКОВКИ

000000-4726023-00

11 СИСТЕМА КОНТРОЛЯ СЛЕПЫХ ЗОН

Система контроля слепых зон позволит иметь перед глазами полную информацию о дорожной ситуации рядом с автомобилем во время движения.

000000-4726006-00



12 ЗАЩИТА ТОПЛИВНОГО БАКА

Необходима для предохранения тонкостенного топливного бака автомобиля от повреждений. Стальной лист толщиной 1,5 мм. Высокая ударопрочность за счет ребер по периметру защиты.

316300-4736034-00

13 ЗАЩИТА КПП И РАЗДАТКИ УАЗ ПАТРИОТ

Защита КПП и раздатки предохраняют жизненно важные части автомобиля.

316300-4736029-00



14

Жизненно важным деталям автомобиля обязательно нужна защита, поскольку столкновения с рельефными препятствиями заложены в самом характере мощного УАЗ Патриот. КПП и раздатки, рулевые тяги и топливный бак – все должно быть надежно защищено. Защита рулевых тяг нужна для их предохранения при наезде на препятствие.

Мы предлагаем два вида защиты: из стальных труб или из стального листа.

14 ЗАЩИТА РУЛЕВЫХ ТЯГ УСИЛЕННАЯ ИЗ ТРУБ

Защищает низко расположенные агрегаты автомобиля от повреждений при наезде на препятствие. Защита изготовлена из стальных труб диаметром 42 мм.

316300-4736027-00



15

15 ЗАЩИТА РУЛЕВЫХ ТЯГ ИЗ СТАЛЬНОГО ЛИСТА

Защита рулевых тяг нужна для их предохранения при наезде на препятствие. Защита изготовлена из стального листа толщиной 3 мм. Высокая ударопрочность за счет формовки листа в штампе.

316300-4736018-00



С природой на одном языке

КОМПЛЕКТ АКСЕССУАРОВ «ТРОФИ»

УАЗ Трофи – это модифицированная версия автомобиля семейства «Патриот», который готов ко всему и не боится сложностей.

Независимо от ваших предпочтений, УАЗ Трофи по плечу любые условия, будь то морозный север страны или степные просторы. В комплекте есть все необходимое, чтобы любая ситуация на дороге была по плечу.

Сущность УАЗ Трофи остается неизменной – он все также питает страсть к удивительным приключениям. Это все тот же мощный автомобиль для тех, кому нравятся поездки по бездорожью.

Здесь нет лишних аксессуаров и декораций, все составляющие комплекта не случайны и помогут выбраться из экстремальной ситуации. Вдали от дома они будут надежным союзником в борьбе с опасностями. Где бы ни проходила ваша дорога – между лесными массивами, через узкий горный серпантин или по вязким пескам – вы можете быть спокойны за ситуацию. С УАЗ Трофи – все под контролем.

- 1. НАБОР ДЕФЛЕКТОРОВ ОКОН**
Спасает салон от пыли, грязи, воды
- 2. ЗАЩИТА ШТАТНОГО ПОРОГА**
Предохраняет низ автомобиля от сколов и дефектов
- 3. ЗАЩИТА РУЛЕВЫХ ТЯГ УСИЛЕННАЯ ИЗ ТРУБ**
Предохраняет важные детали автомобиля при наезде на препятствие
- 4. ТЯГОВО-СЦЕПНОЕ УСТРОЙСТВО**
Предназначен для сцепки автомобиля с прицепом
- 5. ДЕФЛЕКТОР КАПОТА**
Защищают облицовку передней части автомобиля
- 6. ЛЕБЕДКА (ЭЛЕКТРИЧЕСКАЯ LP 8500)**
Предназначена для самовытаскивания из сложных дорожных ситуаций
- 7. РОЛИКИ НАПРАВЛЯЮЩИЕ ДЛЯ ЛЕБЕДКИ 8500-12500**
Сдерживают колебание троса в пределах допустимого
- 8. ШНОРКЕЛЬ**
Защищает двигатель автомобиля от попадания воды
- 9. ДИСК ЛИТОЙ R16 «АЛМАЗ»**
Дополняют образ автомобиля и обеспечивают безопасность



УАЗ Патриот — когда у автомобиля есть душа

КОМФОРТ

Именно мелочи, несущественные на первый взгляд, делают нашу жизнь по-настоящему комфортной. В автомобиле, на небольшой площади, это чувствуется особенно остро: теплое сиденье в мороз и прикуриватель под рукой определенно могут сделать ваш день лучше, не правда ли?



1 КОМПРЕССОР 7 АТМ

Каждый автолюбитель сталкивается с ситуацией, когда наличие эффективного прибора для подкачки шин становится жизненно необходимым. Во время путешествия не всегда есть возможность заехать в ближайший автосервис. Накачать спущенное колесо быстро и просто можно с помощью компрессора на 7 атмосфер. Компрессор подключается в прикуриватель и имеет предохранитель на 15А для защиты электроники автомобиля. Яркий, встроенный светодиодный фонарь поможет справиться с самой сложной ситуацией на дороге в темное время суток.

000000-4726001-00



2 КОМПРЕССОР 10 АТМ

Компрессор в автомобиле может помочь не только в экстренной ситуации на дороге, но и решить массу бытовых проблем: на охоте или рыбалке, на даче или приусадебном участке. В компрессор установлен насос поршневого типа, не требующий смазки, воздушные клапаны из прочной, нержавеющей стали и точный двучкальный манометр. Специальный спускной клапан DEFLATOR для регулировки давления делает еще и удобным работу с этим компрессором. Производительность компрессора : 40 литров в минуту.

000000-4726002-00

3 СУВЕНИРНЫЙ НАБОР (ПОБЕДНАЯ СЕРИЯ)

К легендарному автомобилю - легендарные вещи. Набор «Победная серия» - превосходный памятный сувенир, посвященный победе в Великой Отечественной Войне.

Победная серия включает: вещевой мешок, плащ-палатку, топор, котелок, набор столовых приборов.

315100-4731820-00





4



5



6

4 ПНЕВМОПРУЖИНА

Пневмопружина облегчают подъем капота и удерживают его в поднятом состоянии.
316300-8407108-40

5 НАБОР АВТОМОБИЛИСТА УАЗ-ПРЕМИУМ

Включает: автомобильную аптечку ФЭСТ, огнетушитель ОП-2 (э), знак аварийной остановки, трос буксировочный крюки 5 тонн, жилет сигнальный, плащ-пончо, перчатки х/б с ПВХ

000000-4724012-00

6 УСТРОЙСТВО ПУСКОВОЕ 300А, 450А

Идеальное решение – портативное пуско-зарядное устройство, которое в любую погоду запустит автомобиль: в небольшой компактной коробочке заключена мощь, способная оживить даже самый тяжелый внедорожник.

000000-4726024-00 (300А)

000000-4726025-00 (450А)



7

7 ТАЙМЕР MULTICONTROL

Программируемый таймер располагается на приборной панели или консоли, управляется с помощью поворотной ручки и TFT-дисплея.

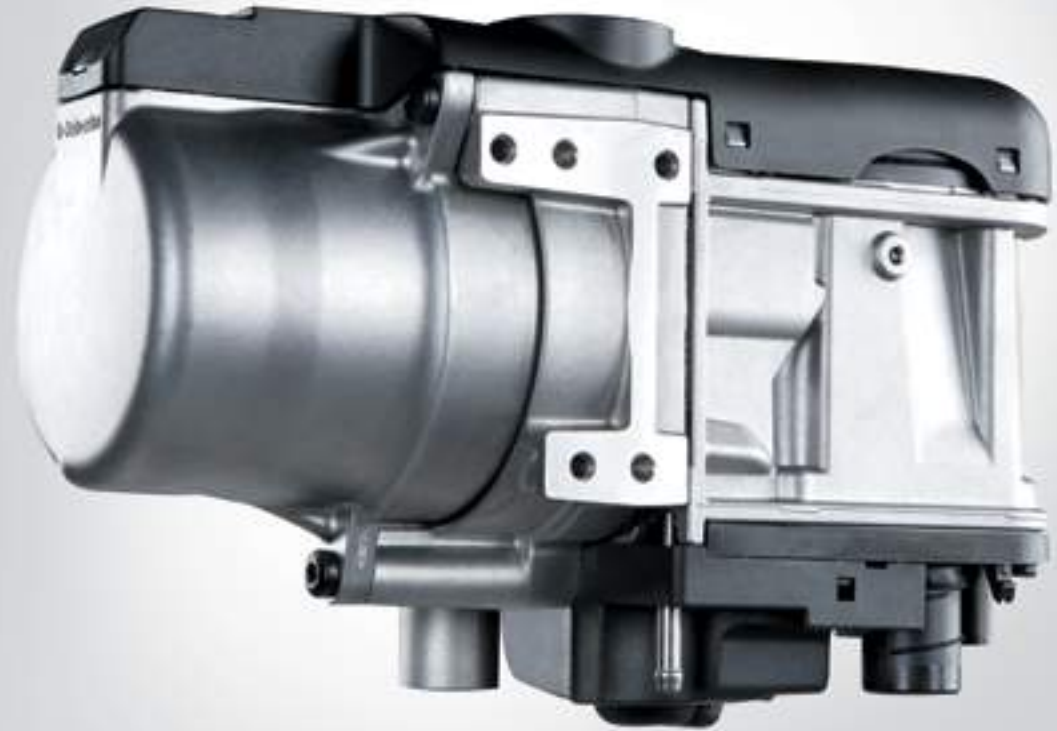
000000-4732008-00

8 ОТОПИТЕЛЬ TT-EVO 4 КВТ

Предпусковой подогреватель двигателя будет необходим для использования автомобиля в экстремальных температурных условиях. С ним вы можете быть уверены, что даже в самые «лютые» морозы машина не подведет. В салоне тепло, стекла свободны от снега, не запотевают, а «дворники» не примерзают, следовательно, сохраняется хороший обзор во время всей поездки.

000000-4732003-00 (дизель)

000000-4732002-00 (бензин)



8





ОЧИСТИТЕЛЬ БИТУМНЫХ ПЯТЕН TEER-ENTFERNER 0,4 Л

– Очиститель для удаления смол и битумных пятен с поверхности кузова автомобиля, мотоциклов, велосипедов, инструментов и др. с высокой эффективностью, нейтральный к лаковым поверхностям.

000000-4734060-00



ПЕНА ДЛЯ ОЧИСТКИ ОБИВКИ POLSTER-SCHAUM-REIN 0,3 Л

– Чистящее средство в виде пены для тканевых покрытий интерьера автомобиля. Позволяет быстро, эффективно удалить загрязнения с тканевых покрытий интерьера автомобильного салона.

000000-4734065-00



ПЕНА ДЛЯ УХОДА ЗА ПОКРЫШКАМИ REIFEN-GLANZ-SCHAUM 0,3 Л

– Эффективное средство в аэрозоле для очистки и ухода за шинами транспортных средств. Для постоянного применения и в целях консервации в период межсезонного хранения.

000000-4734068-00



ПЕНА ДЛЯ ОЧИСТКИ СТЕКОЛ SCHEIBEN-REIN-SCHAUM 0,3 Л

– Специальная пена для очистки стекол и различных стеклянных поверхностей автомобилей. Эффективна для борьбы с матовым налетом на окнах, растворяет и удаляет следы силикона, никотина и жироподобных загрязнений.

000000-4734067-00



СРЕДСТВО ДЛЯ УХОДА ЗА ПЛАСТИКОМ (ЛИМОН) СОСКРИТ PFLEGE CITRUS 0,3 Л

– Полироль в удобной аэрозольной упаковке для ухода и защиты за различными пластиковыми поверхностями и деталями автомобильной и мотоциклетной техники. Обладает приятным запахом лимона.

000000-4734063-00



СРЕДСТВО ДЛЯ УХОДА ЗА ПЛАСТИКОМ (ВАНИЛЬ) СОСКРИТ-PFLEGE VANILLE 0,3 Л

– Полироль в удобной аэрозольной упаковке для ухода и защиты за различными пластиковыми поверхностями и деталями автомобильной и мотоциклетной техники. Обладает приятным запахом ванили.

000000-4734062-00



**ОЧИСТИТЕЛЬ СЛЕДОВ ДРЕВЕСНЫХ ПОЧЕК
BAUMHARZENTFERNER 0,4 Л** – Для удаления
свежих следов древесных почек и смолы деревьев
с лакокрасочного покрытия автомобиля.

000000-4734059-00



**ОЧИСТИТЕЛЬ ПЯТЕН ОТ НАСЕКОМЫХ ГЕЛЕВЫЙ
INSEKTEN-ENTFERNER 0,5 Л** – Для быстрого
и бережного удаления следов от насекомых. Также может
использоваться для предварительной обработки перед
мойкой автомобиля. Подходит для стекла, пластика, лака
и хрома.

000000-4734061-00



АНТИДОЖДЬ FIX-KLAR REGENABWEISER 0,125 Л
– Специализированный препарат для отталкивания воды
и загрязнений различного типа с поверхностей
автомобильных стекол и визоров шлемов. и составов.
С различных поверхностей интерьера и экстерьера
авто-мототехники и предметов домашнего быта. Удобная
и экономичная в использовании упаковка.

000000-4734066-00



СРЕДСТВО ДЛЯ УХОДА ЗА РЕЗИНОЙ 0,5 Л – Специальное
средство в триггерной упаковке для восстановления
и ухода за различными уплотнениями и деталями
автомобиля из резины и ее составляющих.

0000004-734069-00



ОЧИСТИТЕЛЬ САЛОНА АВТОМОБИЛЯ 0,5 Л – Очищающая
полироль для ухода и защиты различных видов пластика
и резиновых деталей авто-мототехники. В удобной
упаковке, оснащенной триггером.

000000-4734064-00



БЕСЦВЕТНАЯ СМАЗКА-СИЛИКОН SILICON-SPRAY 0,3 Л
– Для смазывания контактных зон, содержащих пластиковые
или резиновые детали: уплотнений дверных проемов (контакт
резины и металла), направляющих сидений, соединений
шлангов и т.п. Устраняет скрипы пластиков. Не содержит
хлорсодержащих растворителей. В виде спрея.

000000-4734049-00



ОСВЕЖИТЕЛЬ КОНДИЦИОНЕРА КЛИМАFRESH 0,15 Л

– За 10 минут устраняет неприятные запахи в салоне, вызванные наличием бактерий и грибков в системе кондиционирования. Обеззараживает кондиционер. Используется просто, без демонтажа салонного фильтра. Оставляет косметический аромат в салоне.

000000-4734072-00



УНИВЕРСАЛЬНОЕ СРЕДСТВО LM 40 MULTI-FUNKTIONS-SPRAY 0,2 Л

– Для смазывания и очистки от жировых загрязнений и коррозии металлических трущихся деталей - петель дверей, резьбовых соединений и т.п. Отлично вытесняет воду. Проникает в самые труднодоступные места.

000000-4734033-00



УНИВЕРСАЛЬНОЕ СРЕДСТВО LM 40 MULTI-FUNKTIONS-SPRAY 0,4 Л

– Для смазывания и очистки от жировых загрязнений и коррозии металлических трущихся деталей - петель дверей, резьбовых соединений и т.п. Отлично вытесняет воду. Проникает в самые труднодоступные места.

000000-4734034-00



ЖИДКОСТЬ СТЕКЛООМЫВАТЕЛЯ ЛЕТНЯЯ (-5C) KRISTALLGLAS SCHEIBEN-REINIGER (-5C), 4 Л

– Стеклоомывающая жидкость, сохраняющая свойства при температуре выше -5 °C! Имеет приятный аромат арбуза. Отлично подходит для межсезонья.

000000-4734057-00



ЖИДКОСТЬ СТЕКЛООМЫВАТЕЛЯ ЛЕТНЯЯ KRISTALLGLAS SCHEIBEN-REINIGER-SOMMER 4 Л

– Предназначена для использования при температуре выше 0 °C! Имеет приятный аромат лайма-мяты. Отлично удаляет следы насекомых.

000000-4734056-00




ЖИДКОСТЬ СТЕКЛООМЫВАТЕЛЯ ЗИМНЯЯ (-25C) 4 Л

– Стеклоомывающая жидкость для использования в зимний период при низких температурах до -25 °C. Специально разработанная формула придает данной жидкости отличные чистящие и защитные свойства. Имеет приятный аромат дыни. В виде спрея.

000000-4734058-00





Мы готовы оставить свой след в истории

БЕЗДОРОЖЬЕ

Давно мечтаете отправиться в путешествие? УАЗ Патриот создан для незабываемых поездок! А настоящее удовольствие от рыбалки, пикника или охоты во многом зависит от возможностей вашего автомобиля. Здесь вы найдете все, что поможет воплотить планы в жизнь и сделает даже дальнюю дорогу комфортной и увлекательной.



МОДЕЛЬ	АРТИКУЛ	РАЗМЕР ШИНЫ	ИНДЕКС НАГРУЗКИ	ИНДЕКС СКОРОСТИ
1. WRANGLER MT/R С КЕВЛАРОМ	000000-4740336-51	235/70 R16 106Q	106 - 950 кг	Q - 160 км/ч
2. WRANGLER AT/SA+	000000-4740339-27	245/70 R16 111T	111 - 1090 кг	T - 190 км/ч
3. WRANGLER AT ADV С КЕВЛАРОМ	000000-4740339-30	235/70 R16 106T	106 - 950 кг	T - 190 км/ч

1 WRANGLER MT/R С КЕВЛАРОМ

Шины для внедорожников, которые помогут вам преодолеть самые сложные участки пути.

Максимальное сцепление с поверхностью на мокрой и снежной дороге;
Прочное сцепление с поверхностью даже в глубокой грязи;
Улучшенная защита от проколов.

2 WRANGLER AT/SA+

Шины для полноприводных автомобилей и для любых видов местности.

Новая шина, предназначенная для уверенного движения как по дороге, так и по бездорожью, разработана с применением технологии SilentArmor в тесном сотрудничестве с автопроизводителями;
Данная модель обеспечивает одинаково высокие показатели на любом типе дорожного покрытия, включая бездорожье.



МОДЕЛЬ	АРТИКУЛ	РАЗМЕР ШИНЫ	ИНДЕКС НАГРУЗКИ	ИНДЕКС СКОРОСТИ
4. WRANGLER HP ALL WEATHER	000000-4740338-08	245/60 R18 105H	105 - 925 кг	H - 210 км/ч
5. WRANGLER HP ALL WEATHER	000000-4740339-26	245/70 R16 107H	107 - 975 кг	H - 210 км/ч
6. WRANGLER HP ALL WEATHER	000000-4740339-31	235/70 R16 106H	106 - 950 кг	H - 210 км/ч

3 WRANGLER AT ADV С КЕВЛАРОМ

Шины с кевларом демонстрируют уверенное поведение как на дороге, так и на пересеченной местности.

Комфортная и безопасная езда по дорогам в черте города и по скоростным шоссе;
Уверенность и надежность при движении по бездорожью;
Высокий уровень надежности при движении зимой;
Брекерный пояс из кевлара (Kevlar®) и усиленная конструкция боковой стенки Durawall усиливают защиту шины от порезов и проколов.

4, 5, 6 WRANGLER HP ALL WEATHER

Интеллектуальные шины для полноприводных автомобилей, обеспечивающие оптимальную эффективность.

Отличные эксплуатационные характеристики круглый год;
Максимальный контакт с мокрой и заснеженной дорогой;
Устойчивость к аквапланированию;
Бесшумная и комфортная езда.

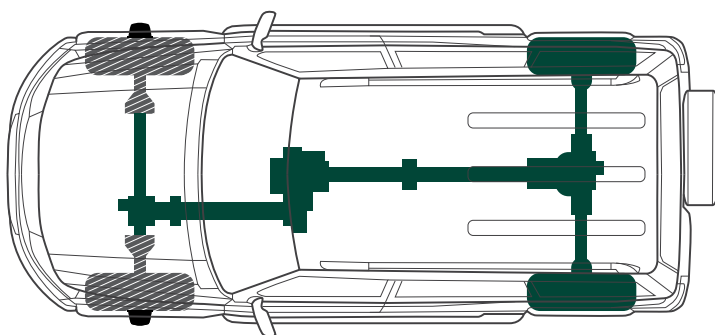


7



8

СХЕМА РАБОТЫ МУФТ ОТКЛЮЧЕНИЯ КОЛЕСА



■ – в движении ▨ – блокировка

7,8 КОМПЛЕКТ МУФТ ОТКЛЮЧЕНИЯ КОЛЕСА

Муфта предназначена для быстрого отключения / подключения передних колес к приводу автомобиля. Применение муфт позволяет снизить расход топлива, уменьшить шум и исключить износ деталей привода передних колес в их отключенном состоянии.

315120-2304400-02

315120-2304400-03 усиленные



9



10

Автомобильные электрические лебедки серии SuperWinch TS 9 500/LP 8 500*

Эта серия – оптимальный выбор для тех, кому нужна простая и надежная лебедка по доступной цене. Лебедки идеально подходят для поездок на охоту, рыбалку или выездов на природу. Серию TigerShark давно оценили любители off road из США: лебедки получили несколько различных призов, в том числе Rock Solid.

МОДЕЛЬ / АРТИКУЛ	ТЯГОВОЕ УСИЛИЕ	ГАБАРИТЫ	ПЕРЕДАЧА	ВЕС	МОЩНОСТЬ ДВИГАТЕЛЯ	ТРОС	ПУЛЬТ УПРАВЛЕНИЯ
9. ЛЕБЕДКА SuperWinch LP 8 500* 000000-4723025-00	3 800 кг	541 x 160 x 218 мм	планетарная	33,11 кг	4,5 л.с.	7,9 x 27 мм/м	проводной 3,7 м
10. ЛЕБЕДКА SuperWinch TS 9 500* 000000-4723027-00	4 300 кг	529 x 160 x 234,5 мм	планетарная	41 кг	5,2 л.с.	8,3 x 28 мм/м	проводной 3,6 м



11



12



13

Автомобильные электрические лебедки серии T-MAX

Лебедки серии T-MAX – инновационные разработки и безупречное качество исполнения. Серия пользуется огромным спросом в США, Австралии, Европе и просто незаменима для off road путешествий.

МОДЕЛЬ / АРТИКУЛ	ТЯГОВОЕ УСИЛИЕ	ГАБАРИТЫ	ПЕРЕДАЧА	ВЕС	МОЩНОСТЬ ДВИГАТЕЛЯ	ТРОС	ПУЛЬТ УПРАВЛЕНИЯ	АВТОМАТИЧЕСКИЙ ТОРМОЗ
11. ЛЕБЕДКА HEW – 8 500 X power* 000000-4723022-00	3 800 кг	529 x 161 x 200 мм	планетарная	36 кг	5,6 л.с.	8 x 28,5 мм/м	проводной 3,7 м	нет
12. ЛЕБЕДКА HEW – 12 500 X power* 000000-4723021-00	5 665 кг	542 x 160 x 218 мм	планетарная	38 кг	6,6 л.с.	9,2 x 24 мм/м	3,7 м	да
13. ЛЕБЕДКА переносная ATWPRO 2 500 с блоком* 000000-4723056-00	1 134 кг 2 268 кг - с блоком	548 x 158 x 260 мм	планетарная	36 кг	0,7 л.с.	4,7 x 15 мм/м	проводной	нет



14



15

Автомобильные электрические лебедки серии «Рысак»

Серия лебедок «Рысак» от Автоспас предназначена для использования в качестве средства самовытаскивания легких внедорожников массой до 3500 кг. В серии предоставлены лебедки с тяговыми усилиями от 3800 до 5300 кг. При разработке различных моделей были учтены пожелания производителей автоэвакуаторов и спецтехники. Надежность работы лебедок подтверждена многолетней работой в самых жестких условиях.

МОДЕЛЬ / АРТИКУЛ	ТЯГОВОЕ УСИЛИЕ	ГАБАРИТЫ	ПЕРЕДАЧА	ВЕС	МОЩНОСТЬ ДВИГАТЕЛЯ	ТРОС	ПУЛЬТ УПРАВЛЕНИЯ
14. ЛЕБЕДКА ЛПЭ38В «Рысак»* 000000-4723028-00	3 800 кг	548 x 158 x 260 мм	планетарная 3 ступени	41 кг	5,0 л.с.	8,1 x 29 мм/м	проводной
15. ЛЕБЕДКА ЛПЭ45ВИ «Рысак»* 000000-4723029-00	4 545 кг	560 x 157,5 x 203 мм	планетарная 3 ступени	41 кг	5,1 л.с.	9,2 x 26 мм/м	проводной



16 РОЛИКИ НАПРАВЛЯЮЩИЕ ДЛЯ ЛЕБЕДКИ 8 500-12 500

000000-4723036-00

17 СТРОПА БУКСИРНАЯ ДИНАМИЧЕСКАЯ 6 СМ X 9 М, 8 000

Буксировочные стропы из нейлона с большим коэффициентом удлинения позволяют не только буксировать неисправный автомобиль без рывков, практически неизбежных при прослаблениях троса при движении, но и без вреда извлечь застрявшую в грязи машину.

000000-4723041-00

18 ГУБКИ НАПРАВЛЯЮЩИЕ

Необходимый аксессуар для скрытой установки лебедки на автомобиль. Направляющие губки защищают подкапотное пространство.

000000-4723012-00

19 СТРОПА КОРРОЗАЩИТНАЯ 8 СМ X 3 М, 12000 КГ

При пользовании лебедкой коррозийная стропа облегчает процесс вытягивания автомобиля и защищает живое дерево от повреждений.

000000-4723042-00

20 КРОНШТЕЙН ДЛЯ ЛЕБЕДКИ

Кронштейн для лебедки необходим для скрытой установки лебедок на УАЗ Патриот. Лебедки – очень массивные устройства, поэтому кронштейн для ее установки изготавливается из качественной нержавеющей стали.

316300-4723019-00

(s9 000, x9, ts 9 500, lp 8 500, hew-8 500)

316300-4723020-00

(лпэ38в, ts 9 500, lp 8 500, hew-8 500)

21 БЛОК 4 ДЮЙМА

Благодаря блоку увеличения тягового усилия лебедки нагрузка на нее может достигать 8000 кг.

000000-4723009-00



22



24



26



23



25



27

22 ГАСИТЕЛЬ ТРОСА

Несмотря на то, что тросы и стропы очень прочные, необходимо помнить о соблюдении мер предосторожности. Гаситель троса – защитная накидка на трос, которую нужно закрепить на нем до того, как к нему прилагается нагрузка. В случае разрыва троса или стропы гаситель примет на себя основную ударную волну, значительно снизив отдачу.

000000-4723010-00 (superwinch)

000000-4723011-00 (t-max)

23 РАДИОУПРАВЛЕНИЕ ТМ

Подходит к любой лебедке с напряжением питания 12 В. Работает в FM-диапазоне.

000000-4723040-00

24 ШАКЛ

Применяется для быстрого сращивания или для зачаливания за буксировочную проушину любых видов тросов.

000000-4723050-00 (средний 5 / 8 » 3,25 т)

000000-4723051-00 (стандартный 4,75)

25 УДЛИНИТЕЛЬ

Удлинитель для переноса разъема пульта управления серии лебедок.

000000-4723046-00

для переноса разъема пульта управления LP

000000-4723047-00

для переноса разъема пульта управления X-power

000000-4723048-00

для переноса разъема пульта управления Автоспас

26 НАБОР АКССЕСУАРОВ С ДИНАМИЧЕСКОЙ СТРОПОЙ 8 000 КГ

Комплект необходимых акссесуаров для использования лебедки. В комплект входят блок, шаклы, стропа и сумка.

000000-4723035-00

27 ОТКЛЮЧАТЕЛЬ ПЛЮСА

Позволяет избежать непроизвольного запуска лебедки.

000000-4723037-00



28



29

28 ШНОРКЕЛЬ*

Шноркель – внешний воздухозаборник, который превратит ваш автомобиль в мощного «земноводного» зверя. Корпус шноркеля выполнен из эластичного полиэтилена, крепеж – из нержавеющей стали.

316300-4737004-00

29 ПОРОГИ СИЛОВЫЕ ДЛЯ УАЗ ПАТРИОТ

Силовые пороги служат для защиты автомобиля от контакта с поверхностью или с деревьями при движении по тяжелому бездорожью.

000000-4737031-00



30 СЭНД-ТРАК 120 СМ КОМПОЗИТНЫЙ

Композитные сэнд-траки изготовлены из стекловолоконного ровинга толщиной 8 мм и обладают сравнительно малым весом.

000000-4737029-00



31 СЭНД-ТРАК 120 СМ АЛЮМИНИЕВЫЙ

Сэнд-траки кладутся на пути следования машины по бездорожью или подкладываются под колеса буксующего автомобиля. Алюминиевые сэнд-траки толщиной 4 мм обеспечивают высокую жесткость.

000000-4737030-00



32

32 НАБОР АКССУАРОВ (БЛОК, ШАКЛЫ, СТРОПА, КРЮК, ПЕРЧАТКИ)

Комплект необходимых аксессуаров для использования лебедки.

000000-4723034-00



33

33 ДОМКРАТ РЕЕЧНЫЙ 120 CM T-MAX

Реечный домкрат незаменим на бездорожье: он позволяет поднять автомобиль, зацепив за силовой бампер, что удобно, если машина застряла в грязи по кромк у дверей и нет возможности установить домкрат под днище. Реечный домкрат обладает существенной грузоподъемностью, которая напрямую зависит от его высоты.

000000-4723052-00



34

34 КРЕПЛЕНИЕ ДЛЯ ДОМКРАТА

Крепления позволяют держать домкрат в удобном и легкодоступном месте, надежно защищая его от кражи.

000000-4723017-00

000000-4723018-00 (крепление к трубчатому основанию)



35

35 УСТРОЙСТВО ПОДЪЕМА ЗА КОЛЕСО ДЛЯ ДОМКРАТА

Позволяет поднять автомобиль непосредственно за колесо, значительно снижая диапазон перемещения подъемного механизма, необходимый для достаточной и безопасной высоты подъема колеса.

000000-4723053-00



Воплощение силы

КОМПЛЕКТ АКСЕССУАРОВ «МИЛИТАРИ»

УАЗ Милитари – это новый взгляд на уже знакомый внедорожник с особыми армейскими качествами.

УАЗ Милитари отличается от известного всем автомобиля, он обладает сильным духом и предельным мужеством, ему не страшны неблагоприятные условия.

В этих приключениях как нельзя лучше автомобилю помогают все функциональные аксессуары, которыми оснащен комплект. Вы точно будете чувствовать себя комфортно, когда за окном бушует природа. Окрас кузова отвечает современным трендам и не забывает о практичности. В городе такой искатель приключений не останется незамеченным, а в реальных джунглях он будет чувствовать себя как дома и сможет слиться с природой.

УАЗ Милитари – это взгляд на привычный УАЗ Патриот под новым углом. Надежный внедорожник, который станет отличным компаньоном для покорителя горизонтов.

- 1. НАБОР ДЕФЛЕКТОРОВ ОКОН**
Спасает салон от пыли, грязи, воды
- 2. ЗАЩИТА ШТАТНОГО ПОРОГА**
Предохраняет низ автомобиля от сколов и дефектов
- 3. ЗАЩИТА РУЛЕВЫХ ТЯГ УСИЛЕННАЯ ИЗ ТРУБ**
Предохраняет важные детали автомобиля при наезде на препятствие
- 4. ТЯГОВО-СЦЕПНОЕ УСТРОЙСТВО**
Предназначен для сцепки автомобиля с прицепом
- 5. ДЕФЛЕКТОР КАПОТА**
Защищают облицовку передней части автомобиля
- 6. ЛЕБЕДКА (ЭЛЕКТРИЧЕСКАЯ LP 8500)**
Предназначена для самовытаскивания из сложных дорожных ситуаций
- 7. РОЛИКИ НАПРАВЛЯЮЩИЕ ДЛЯ ЛЕБЕДКИ 8500-12500**
Сдерживают колебание троса в пределах допустимого
- 8. ШНОРКЕЛЬ**
Защищает двигатель автомобиля от попадания воды
- 9. ДИСК ШТАМПОВАННЫЙ R16 (ЧЕРНЫЙ)**
Дополняют образ автомобиля и обеспечивают безопасность

**Покупайте оригинальные запасные части и аксессуары УАЗ
у официального дилера или в официальном интернет-магазине parts.uaz.ru**

ВАШ ОФИЦИАЛЬНЫЙ ДИЛЕР УАЗ

316300-4701014-00 КАТАЛОГ ОРИГИНАЛЬНЫХ АКСЕССУАРОВ УАЗ ПАТРИОТ

Информация действительна на момент издания. Права на изменения сохраняются за производителем. За дополнительной информацией обращайтесь к официальным дилерам УАЗ. Изображение продукции на фотоснимках может отличаться от действительных характеристик изображаемой продукции, в том числе, в силу отклонения естественного цвета продукции от его воспроизведения. Сведения, содержащиеся в описаниях продукции в каталоге и касающиеся ее технических характеристик, габаритов и т.д., являются примерными и могут отличаться от характеристик конкретной единицы продукции. Отличия конкретной единицы продукции от ее описания на интернет-сайте, не влияющие на функциональные качества продукции, не являются свидетельством недостатка (дефекта) продукции. Производитель вправе вносить изменения в технические характеристики продукции без предварительного уведомления.

Руководитель проекта: Федорчук М.А.
Автор: Кликодуев С.Е.

Июнь 2017