

ОАО "Ульяновский автомобильный завод"



**Автомобили
УАЗ-315196, УАЗ-315148
и их модификации**

Руководство по эксплуатации РЭ 05808600.120-2009
(Дополнение к руководству по эксплуатации
РЭ 05808600.105-2006)
Издание третье

2011

К автомобилям УАЗ-315196, УАЗ-315148, должно быть приложено руководство по эксплуатации базового автомобиля УАЗ (РЭ 05808600.105-2006), далее РЭ и сервисная книжка автомобилей УАЗ (СК 05808600.034-2007), далее СК.

В настоящем руководстве приведены отличительные особенности конструкции и обслуживания автомобилей УАЗ-315196, УАЗ-315148 и их модификаций.

При эксплуатации и обслуживании автомобиля соблюдайте меры безопасности и предупреждения, изложенные в РЭ и настоящем руководстве.

Глава 1. ОБЩИЕ СВЕДЕНИЯ

См. соответствующую главу РЭ, со следующими дополнениями и изменениями.

Автомобили УАЗ-315196, УАЗ-315148 (рис. 1.1, 1.2) - легковые, двухосные, повышенной проходимости, типа 4х4, имеющие кузов с жестким или съемным мягким верхом.

ТЕХНИЧЕСКАЯ ХАРАКТЕРИСТИКА (данные, отличные от данных автомобилей УАЗ-315195, УАЗ-315148 приведенных в РЭ)

Наименование	УАЗ-315196	УАЗ-315148
1	2	3
ОБЩИЕ ДАННЫЕ		
Максимальная скорость, км/ч	130	См. РЭ.
Расход топлива при движении с постоянной скоростью 90 км/ч, л/100 км*	13,2	См. РЭ.
ДВИГАТЕЛЬ		
Модель	ЗМЗ-4091.10**	См. РЭ.
Тип двигателя	4-тактный, с впрыском топлива	
Число цилиндров	4	
Расположение цилиндров	Рядное, вертикальное	
Порядок работы цилиндров	1-3-4-2	
Диаметр цилиндра, мм	95,5	
Ход поршня, мм	94	
Рабочий объем двигателя, л	2,693	
Степень сжатия	9,0	

* Расход топлива служит для определения технического состояния автомобиля и не является эксплуатационной нормой. Достоверность замеров расхода топлива обеспечивается только при проведении специальных испытаний в строгом соответствии с требованиями ГОСТ 20306-90 при достижении автомобилем общего пробега 9000-10000 км

** Для экологического класса 3

Рис. 1.1. Основные размеры автомобилей УАЗ-315196, УАЗ-315148 с жестким верхом (размеры даны для справок)

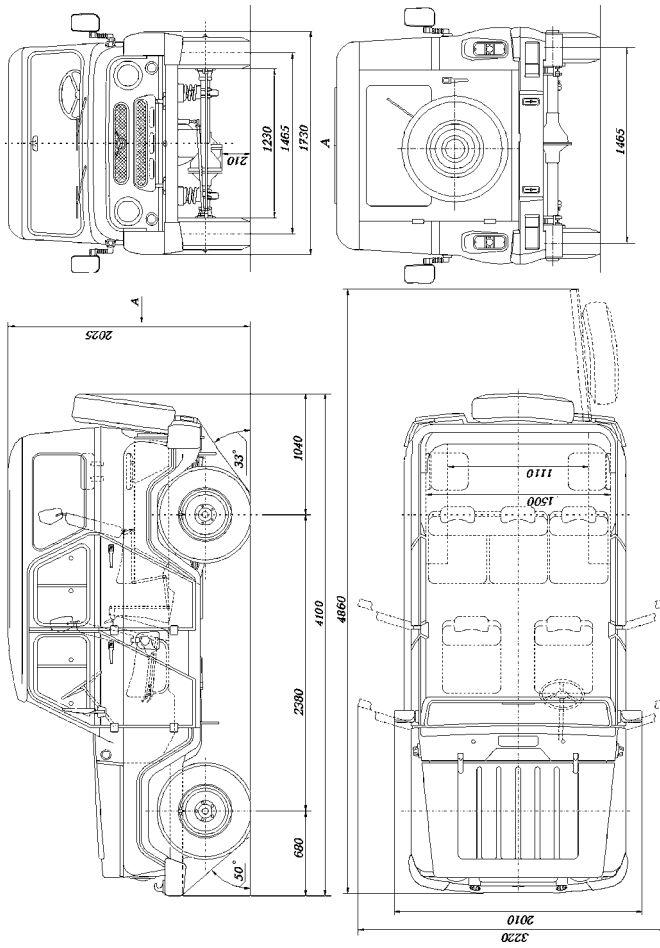
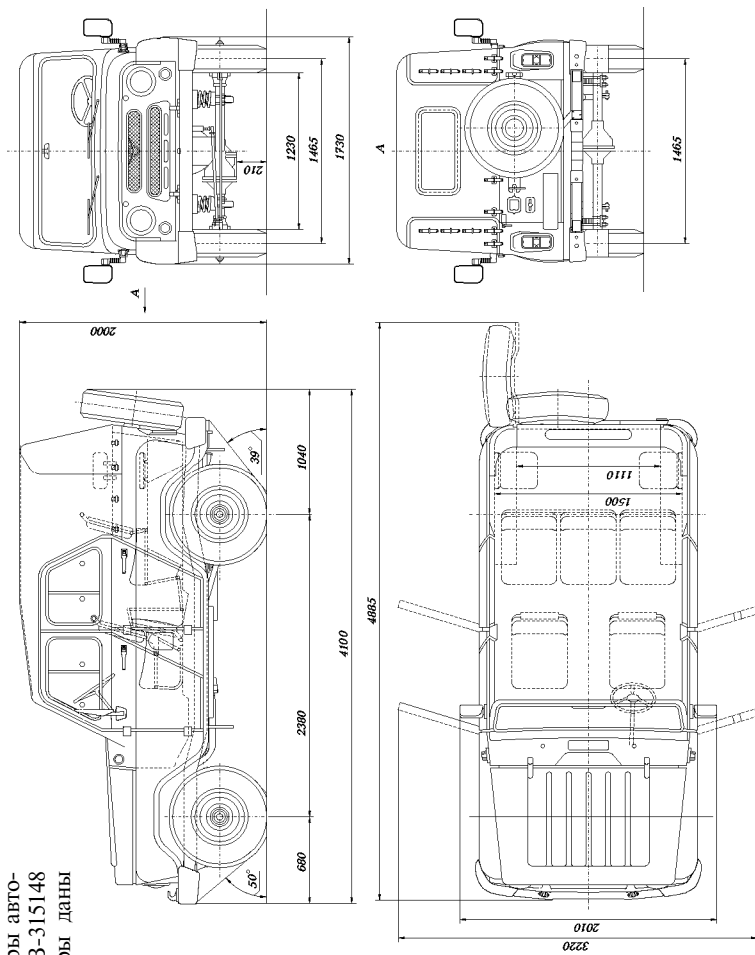


Рис. 1.2. Основные размеры авто-
 мобилей УАЗ-315196, УАЗ-315148
 с мягким верхом (размеры даны
 для справок)



1	2	3
Минимальная частота вращения коленчатого вала на режиме холостого хода, мин ⁻¹	800-900	См. РЭ
Максимальный крутящий момент, Н·м (кгс·м): нетто по ГОСТ 14846	208 (21,2) при (2800-3200 мин ⁻¹)	
Номинальная мощность, кВт (л.с.): нетто по ГОСТ 14846	82,0 (112) при 4150-4350 мин ⁻¹	
Система смазки	Комбинированная: под давлением и разбрызгиванием	
Вентиляция картера	Закрытая	
Система питания	С принудительной подачей топлива	
Топливо	Неэтилированный бензин "Регуляр Евро-92" ГОСТ Р 51866, "Премиум Евро-95" по ГОСТ Р 51866	
Система охлаждения	Жидкостная, закрытая, с принудительной циркуляцией	
ТРАНСМИССИЯ		
Коробка передач: тип коробки	Механическая, синхронизированная пятиступенчатая фирмы "Dymos" или ОАО "АДС"	Механический
тип управления		
Передний и задний ведущие мосты:		
тип мостов	Одноступенчатые	
дифференциал моста	Конический, с 4-мя сателлитами	
СИСТЕМЫ УПРАВЛЕНИЯ		
Рулевое управление: тип рулевого механизма: без ГУР	Глобоидальный червяк с двухребневым роликом	
с ГУР		
Винт-шариковая гайка-сектор		

1	2	3
Тормоза: тип рабочих тормозов	С дисковыми механизмами на передних колесах и с барабанными тормозными механизмами на задних колесах	
тип привода рабочих тормозов	Гидравлический с вакуумным усилителем, отдельный на передние и задние колеса	
РЕГУЛИРОВОЧНЫЕ ДАННЫЕ		
Схождение передних колес: мосты с разъемным в вертикальной плоскости картером	0°3'04"-0°9'12" (0,5-1,5 мм)	
ЗАПРАВОЧНЫЕ ДАННЫЕ (в литрах)		
Картер коробки передач "Dymos" ОАО "АДС"	См. РЭ 1,7	
Заправляемое масло "Dymos" ОАО "АДС"	См. РЭ SAE 75W-85, API GL-4	

Глава 3. ОРГАНЫ УПРАВЛЕНИЯ И ОБОРУДОВАНИЕ МЕСТА ВОДИТЕЛЯ И ПАССАЖИРА

См. соответствующую главу РЭ, со следующими дополнениями и изменениями.

Расположение органов управления и оборудование места водителя показано на рис. 3.1:

1 -рулевое колесо;

2 -корректор фар с ручной регулировкой. Вращением рукоятки корректора корректируется угол наклона пучка света фар в зависимости от нагрузки автомобиля:

■ ■ - автомобиль с водителем;

■ ■ - все места заняты;

■ ■ - автомобиль с водителем и максимально разрешенным грузом в багажном отделении.

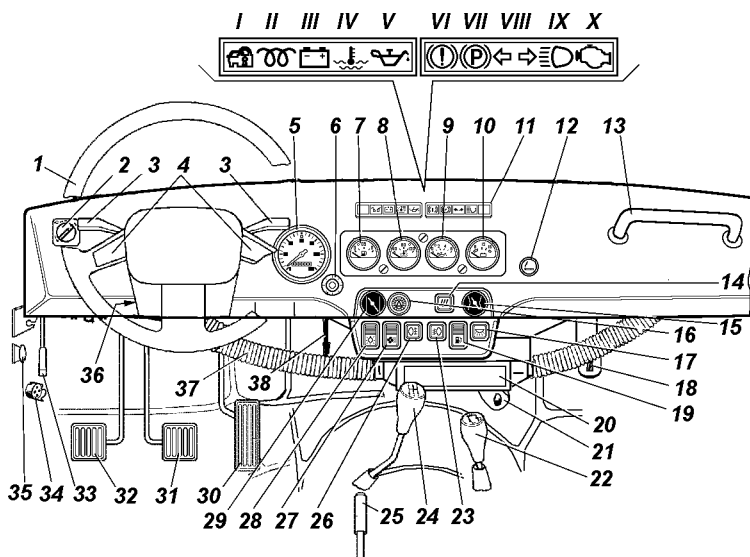


Рис. 3.1. Органы управления и оборудование места водителя
(наименование позиций см. в тексте)

Регулировку фар производить строго по меткам в зависимости от нагрузки. При других вариантах нагрузки (без превышения полной массы) положение подбирается таким образом, чтобы освещенность дороги при ближнем свете фар была в пределах нормы и не ослеплялись водители встречного транспорта;

3 -рычаги многофункционального подрулевого переключателя (положения рычагов см.РЭ 05808600.105-2006);

4 -кнопки звукового сигнала;

5 -спидометр. Имеет два счетчика пройденного пути: суммарный и суточный. Установку на ноль показаний суточного счетчика производите нажатием на кнопку сброса;

6 -выключатель освещения приборов с реостатом, регулирующим интенсивность освещения;

7 -указатель уровня топлива в баке с контрольной лампой резерва топлива. Каждый бак имеет свой датчик указателя;

8 -указатель температуры охлаждающей жидкости;

9 -указатель давления масла в системе смазки двигателя;

10 -вольтметр, показывающий напряжение в бортовой сети автомобиля;

11 -блок контрольных ламп. Контрольные лампы зеленого и синего цвета информируют водителя о нормальном

функционировании включаемой системы. Лампы оранжевого цвета предупреждают водителя о необходимости принятия мер для обеспечения дальнейшей нормальной работы автомобиля. Лампы красного цвета предупреждают водителя о необходимости немедленного принятия мер, предотвращающих аварийную работу агрегатов, обеспечивающих безопасность автомобиля;

Эксплуатация автомобиля с постоянно горящей (хотя бы одной) лампой красного цвета не допускается.

Блок контрольных ламп включает следующие лампы:

I - контрольная лампа включения иммобилайзера - не используется;

II - контрольная лампа включения свечей накаливания (УАЗ-315148). Загорается при включении свечей накаливания (при установке ключа в выключатель пуска двигателя в положение I);

III - контрольная лампа разряда аккумуляторной батареи (красная). Горение лампы при работающем двигателе сигнализирует об отсутствии зарядки аккумуляторной батареи. Возможно горение лампы на режиме холостого хода сразу после пуска двигателя. Для того, чтобы генератор начал отдавать ток, необходимо однократно увеличить частоту вращения коленчатого вала двигателя, при этом лампа должна погаснуть;

15 - ручка управления дроссельной заслонкой карбюратора - не устанавливается;

16 - выключатель аварийной сигнализации;

17 - выключатель освещения салона;

18 - выключатель "массы";

19 - переключатель датчиков указателя уровня топлива в баках;

20 - крышка отопителя: в открытом положении крышки теплый воздух поступает в салон кузова;

21 - патрубки обдува ног водителя и переднего пассажира. Подача воздуха в патрубки осуществляется постоянно. Регулирование подачи воздуха производится за счет заслонок, установленных в патрубках;

22 - рычаг включения переднего моста и понижающей передачи. На автомобиль возможна установка однорычажной или двухрычажной раздаточной коробки (положения рычагов см. РЭ 05808600.105-2006);

23 - выключатель противотуманных фар - установлена заглушка;

24 -рычаг переключения передач (положение рычага переключения передач см. на рукоятке и в РЭ);

ВНИМАНИЕ! При включении понижающей передачи однорычажной раздаточной коробки в конце хода рычаг управления раздаточной коробки должен самостоятельно, под воздействием пружины, несколько сдвинуться влево (рукоятка смещается в сторону водителя).

Для выключения понижающей передачи водителю необходимо предварительно сдвинуть рычаг вправо по ходу автомобиля до упора, а затем рычаг переместить в нейтральное положение (вперед по ходу движения автомобиля).

С целью исключения разрушения торцов зубьев шестерен раздаточной коробки, включение и выключение прямой и понижающей передач, производить только при остановке автомобиля.

25 -рычаг стояночного тормоза. Для включения стояночного тормоза переместите рычаг вверх, для выключения нажмите на кнопку на торце и переместите рычаг вниз до упора;

26 -выключатель противотуманных задних огней с встроенными лампами подсветки и контроля включения;

27 -трехпозиционный переключатель электродвигателя отопителя;

28 -выключатель наружного освещения;

29 -ручка управления воздушной заслонкой карбюратора - не устанавливается;

30 -педаль акселератора;

31 -педаль тормоза;

32 -педаль выключения сцепления;

33 -рычаг привода замка капота;

34 -розетка для переносной лампы;

35 -ручка управления жалюзи радиатора. При вытягивании ручки створки жалюзи закрываются (на УАЗ-315148);

36 -выключатель зажигания (УАЗ-315148 - выключатель пуска двигателя) см. РЭ 05808600.105-2006.

37 -патрубки обдува ветрового стекла.

38 -рычаг воздухозаборника.

Глава 8. БУКСИРОВАНИЕ АВТОМОБИЛЯ

См. соответствующую главу РЭ, со следующими дополнениями и изменениями.

Для буксирования автомобиля предусмотрены буксирные крюки 1 (рис. 8.1) в передней части рамы, тягово-сцепное устройство шкворневого типа 2 и задняя проушина 3 (для автомобилей с жестким верхом) в задней части рамы. Тягово-сцепное устройство предназначено для кратковременной (аварийной) буксировки.

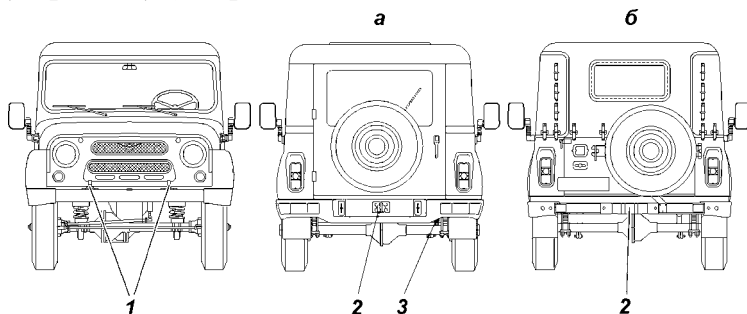


Рис. 8.1. Буксирные крюки и тягово-сцепное устройство:
а -автомобили с жестким верхом; б -автомобили с мягким верхом;
1 -буксирные крюки; 2 -тягово-сцепное устройство шкворневого типа,
3 -задняя проушина.

Глава 9. ТЕХНИЧЕСКОЕ ОБСЛУЖИВАНИЕ АВТОМОБИЛЯ

См. соответствующую главу РЭ, со следующими дополнениями и изменениями.

ДВИГАТЕЛЬ ЗМЗ-4091.10 (УАЗ-315196)

Система вентиляции картера двигателя ЗМЗ-4091.10 При обслуживании системы вентиляции (рис. 9.1) необходимо снять крышку клапанов 1, шланги вентиляции 6, 7 и очистить от смолистых отложений каналы вентиляции в крышке клапанов и впускной трубе, шланги вентиляции и патрубки маслоотражателя 2. Промывка маслоотражателя в бензине проводится без снятия его с крышки клапанов.

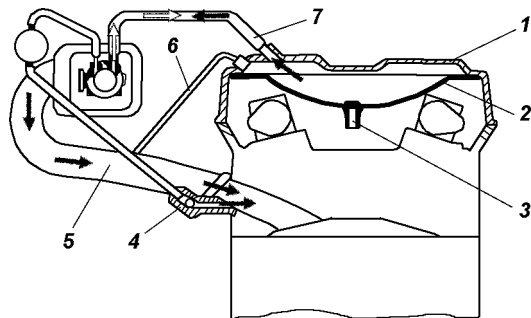
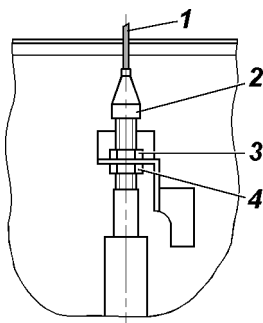


Рис. 9.1. Вентиляция картера двигателя ЗМЗ-4091.10:
 1 -крышка клапанов; 2 -маслоотражатель; 3 -трубка маслоотражательная;
 4 -продольный канал системы холостого хода; 5 -ресивер с впускной
 трубой; 6 -шланг малой ветви вентиляции; 7 -шланг основной ветви
 вентиляции

Внимание! При эксплуатации не нарушайте герметичность системы вентиляции и не допускайте работу двигателя при открытой маслозаливной горловине. Это вызывает повышенный расход масла и выброс его картерными газами, что приводит к загрязнению окружающей среды.

Привод педали акселератора в процессе эксплуатации может потребовать регулировки натяжения троса. Для натяжения троса отверните гайку 3 (рис. 9.2) и затяните гайку 4.

Рис. 9.2. Регулировка привода педали акселератора:
 1 -трос; 2 -оболочка троса с регулировочным наконечником; 3, 4 -гайки



ТРАНСМИССИЯ

Сцепление (УАЗ-315196)

На автомобилях с двигателем ЗМЗ 4091.10 выключатель педали сцепления поз.9 (рис. 9.40 см. руководство) не устанавливается.

Коробка передач ОАО “АДС” и раздаточная коробка.

Передаточные числа коробки:

1-я передача	3,83	4-я передача	1,000
2-я передача	2,167	5-я передача	0,795
3-я передача	1,292	Задняя передача	3,520

При обнаружении течи - выясните причину и неисправные детали (прокладки, манжеты) замените, на резьбу сквозных болтов и плоскости разъема нанесите автогерметик-прокладку.

Проверку уровня смазки или ее замену в коробке передач и раздаточной коробке производите одновременно. Уровень масла в коробке передач, должен быть на 20 мм ниже нижнего края заливного отверстия (рис. 9.3), а в раздаточной коробке у нижнего края заливного отверстия.

В раздаточной коробке заправляемое масло тоже, что и в коробке перемены передач.

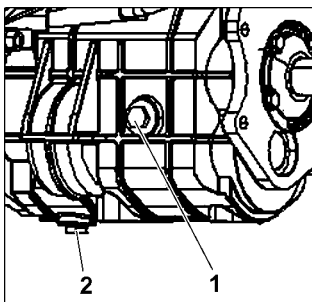


Рис. 9.3. Пробки коробки передач:
1 - пробка заливного отверстия;
2 - пробка сливного отверстия

Ведущие мосты

Масло сливайте через отверстие 5 (рис. 9.4, 9.5), расположенное в нижней части картера, при этом вывинчивайте пробку 1 контрольного отверстия.

Осевой зазор в подшипниках ведущей шестерни главной передачи более 0,05 мм не допускается, т. к. при его наличии происходит быстрый износ зубьев шестерен и возможно заклинивание моста. Проверку наличия осевого зазора в подшипниках производите покачиванием ведущей шестерни за фланец крепления карданного вала.

Осевой зазор в подшипниках дифференциала главной передачи не допускается. Проверку его производите покачиванием ведомой шестерни через маслониливные отверстия.

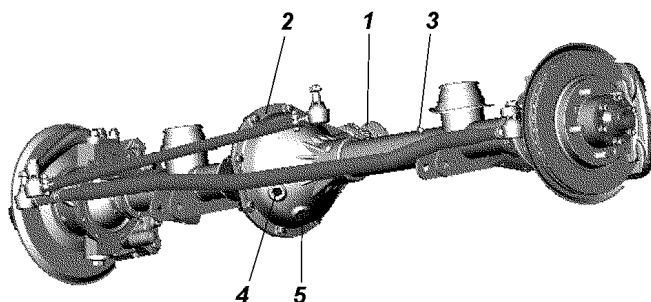


Рис. 9.4. Передний мост:

1 -фланец ведущей шестерни; 2 -картер заднего моста; 3 -клапан предохранительный; 4 -пробка заливного отверстия; 5 -пробка сливного отверстия;

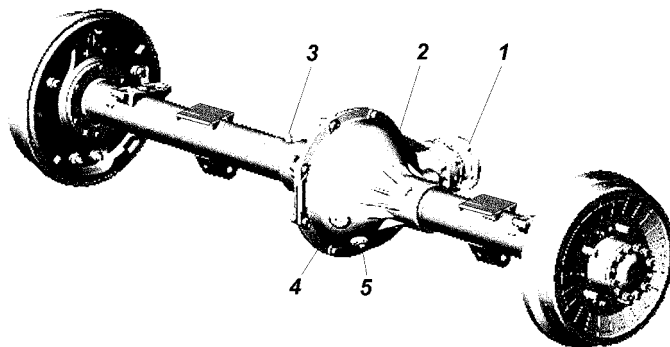


Рис. 9.5. Задний мост:

1 -фланец ведущей шестерни; 2 -картер заднего моста; 3 -клапан предохранительный; 4 -пробка заливного отверстия; 5 -пробка сливного отверстия;

В случае обнаружения зазора мост подлежит регулировке. Регулировка моста трудоемкая операция, требующая определенного навыка и применения специального инструмента, поэтому производите регулировку только на СТО.

Включение и выключение переднего моста и понижающей передачи производится рычагом раздаточной коробки.

При осмотре поворотных кулаков обращайте внимание на исправность регулировочных болтов 1 (рис. 9.6) и упоров-ограничителей 3 поворота колес. Величина угла Б поворота

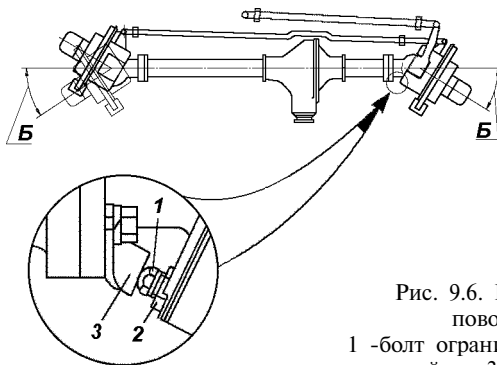


Рис. 9.6. Регулировка угла поворота колес:
1 -болт ограничения поворота; 2 - контргайка; 3 -упор-ограничитель поворота

правого колеса вправо, а левого - влево должна быть в пределах 26–27°. Увеличенный угол поворота колес приводит к контакту колеса с деталями подвески.

В процессе эксплуатации добавление смазки в сферические шкворни и в шаровые опоры не требуется. При ремонте смазку в узлах заменить.

Регулировка затяжки шкворней поворотного кулака на заводе производится с предварительным натягом вдоль общей оси шкворней.

Во время эксплуатации автомобиля обращайтесь особое внимание на состояние затяжки шкворней поворотных кулаков. При износе трущихся сферических поверхностей вкладышей или шкворней предварительный натяг исчезает и образуется зазор вдоль общей оси шкворней. Этот зазор устраняйте подтяжкой зажимной втулки.

Эксплуатация переднего ведущего моста с зазорами в шкворневых узлах приводит к преждевременному выходу из строя вкладыша верхнего шкворня.

В условиях эксплуатации удобнее всего подтягивать зажимную втулку нижнего шкворня:

- отверните гайку;
- снимите накладку с прокладкой;
- специальным ключом подтяните зажимную втулку до устранения зазора (предварительно ударив медным молотком по резьбовому торцу шкворня);

- поворотом ключа на 10-20° дотяните эту втулку, чтобы создать предварительный натяг вдоль общей оси шкворней;
- установите накладку с прокладкой;
- затяните гайку шкворня крутящим моментом 80-100 Н · м (8-10 кгс · м) (см. приложение 2 РЭ). **Внимание!** Превышение момента затяжки приведет к снижению предварительного натяга и выходу из строя шкворневого узла.

Крутящий момент поворота шаровой опоры (или корпуса поворотного кулака, если шаровые опоры не отсоединялись от кожуха полуоси) при снятых уплотнительных кольцах и шарнире поворотного кулака в любую сторону относительно общей оси шкворней должен быть в пределах 10-25 Н · м (1,0-2,5 кгс · м).

Если контрольный параметр не будет достигнут, то повторно проведите дотяжку зажимной втулки поворотом ключа еще на 10-20° и затяните гайку с указанным крутящим моментом.

При невозможности устранения зазоров подтягиванием резьбовой втулки, необходима замена вкладышей шкворневых узлов. Для этого следует обратиться на СТО УАЗ.

СИСТЕМЫ УПРАВЛЕНИЯ

Тормозная система (УАЗ-315196)

На автомобилях с двигателем ЗМЗ 4091.10 устанавливается один выключатель сигнала торможения поз.3 (рис. 9.7).

Свободный ход педали тормоза должен быть 5-14 мм. При необходимости регулировать свинчиванием вилки толкателя вакуумного усилителя тормоза. После регулировки свободного хода отрегулировать положение выключателя сигнала торможения.

Рис. 9.7. Выключатель сигнала торможения:
1 -наконечник; 2 -гайки; 3 -выключатель сигнала торможения

